

Электронная документация

ПРОФИЛЬ С ЭКРАНОМ

SL-KANT-H10-ROTATE-2000 CHAMPAGNE GOLD

ОПИСАНИЕ

- Накладной профиль для подсветки мебели, пазов, ниш и других элементов интерьера.
- Вращающаяся внутренняя вставка позволяет менять направление света, не меняя локацию светильника.
- Дополнительные аксессуары поставляются отдельно.

ПРИМЕНЕНИЕ

- Декоративное освещение.
- Контурная подсветка полок и ниш.
- Для светодиодных лент и линеек шириной до 5 мм.



5 мм



Накладной



Шампань золотой

ПАРАМЕТРЫ

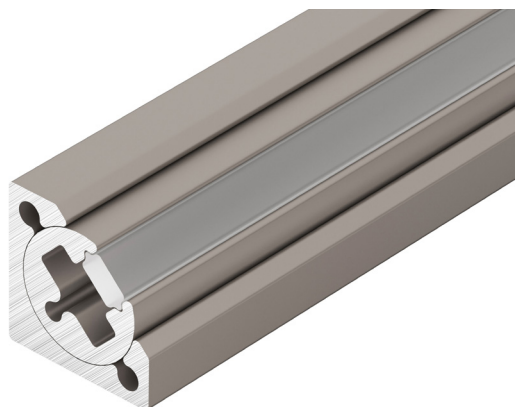
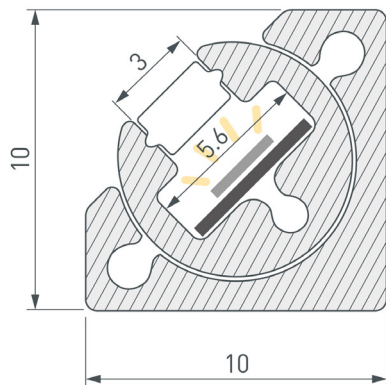
Артикул	055323
Модель	SL-KANT-H10-ROTATE-2000 CHAMPAGNE GOLD
Цвет	 шампань золотой
Форма (сечение)	угловая
Назначение	для контурной подсветки
Размеры профиля	2000×10×10 мм
Ширина площадки для лент	5.6 мм
Рассеиваемая (отводимая) тепловая мощность* на 1 м	10 Вт

ПАРАМЕТРЫ ЭКРАНА

Материал	полиметилметакрилат (PMMA)
Светопропускание	68%

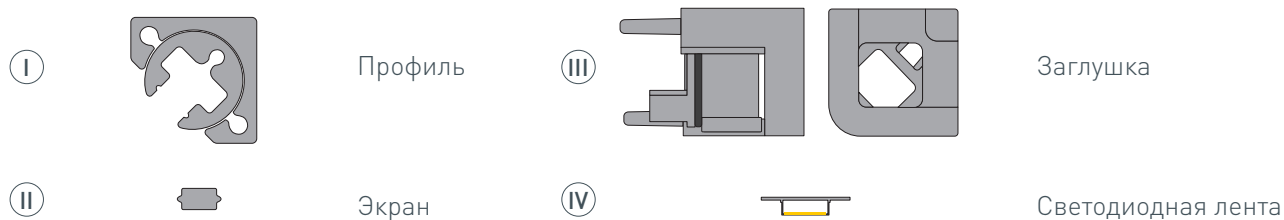
* При использовании светодиодных лент и линеек.

ЧЕРТЕЖ

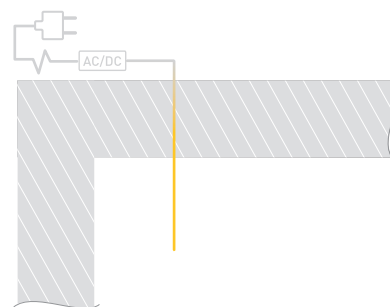


РУКОВОДСТВО ПО МОНТАЖУ ПРОФИЛЯ

Установка профиля на скотч
Необходимые компоненты:



- 1** / Выведите на поверхность кабель от источника питания.



- 2** / Снимите комплектный экран Ⓜ с профиля Ⓘ, как показано на рис. 1. Перед приклеиванием светодиодной ленты ⓓ рекомендуется обезжирить поверхность профиля Ⓘ. Установите светодиодную ленту ⓓ на профиль Ⓘ.

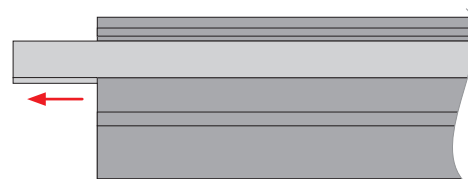
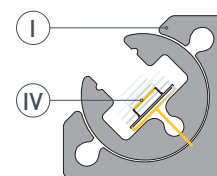


Рис. 1. Извлечение экрана Ⓜ из профиля Ⓘ, вид сверху



- 3** / Обрежьте экран Ⓜ на 3 мм с каждой стороны для последующей установки заглушки. **ВНИМАНИЕ! Чтобы обеспечить чистый и ровный рез экрана без повреждений, рекомендуется использовать при нарезке кусачки.** Установите экран Ⓜ на профиль Ⓘ, как показано на рис. 2.

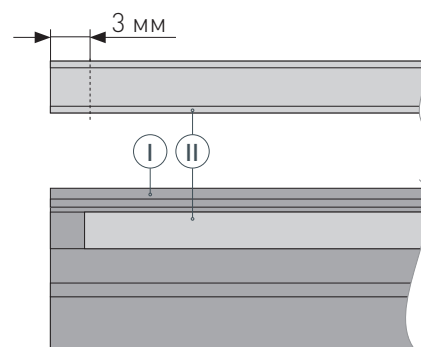


Рис. 2. Установка экрана Ⓜ на профиль Ⓘ, вид сверху

- 4 /** Между двумя компонентами заглушки (III) установите резиновую муфту из комплекта, как показано на рис. 3. Выведите наружу кабель питания светодиодной ленты (IV). Пропустите кабель питания через отверстие во внутренней части заглушки (III) и установите ее на профиль (I), как показано на рис. 4, зафиксировав саморезом из комплекта. Установите внешнюю часть заглушки (III) на профиль (I), как показано на рис. 5.

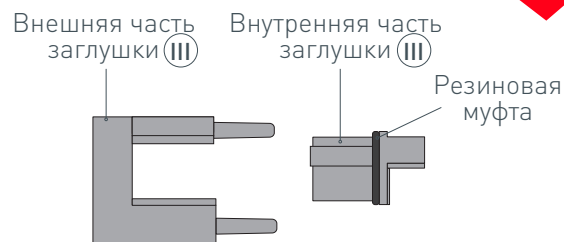


Рис. 3. Компоненты заглушки (III), вид сверху

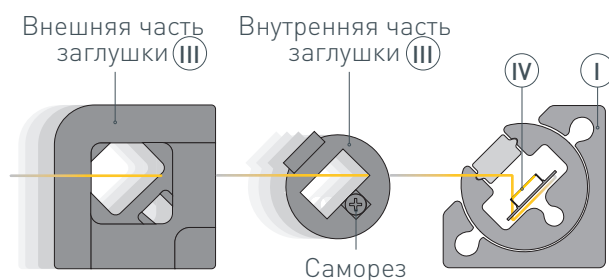


Рис. 5. Установка внешней части заглушки (III) на профиль (I), вид сверху

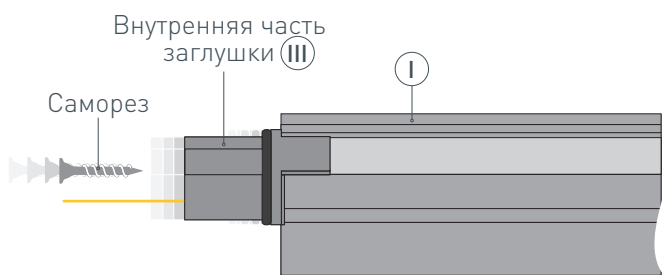
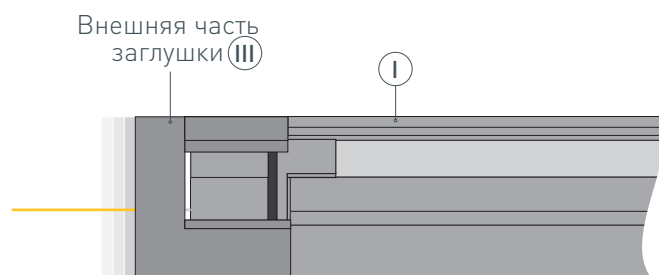
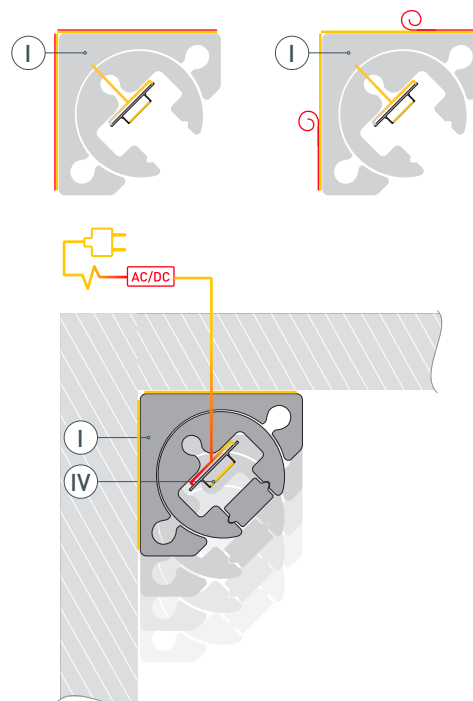


Рис. 4. Фиксация внутренней части заглушки (III) на профиле (I), вид сверху

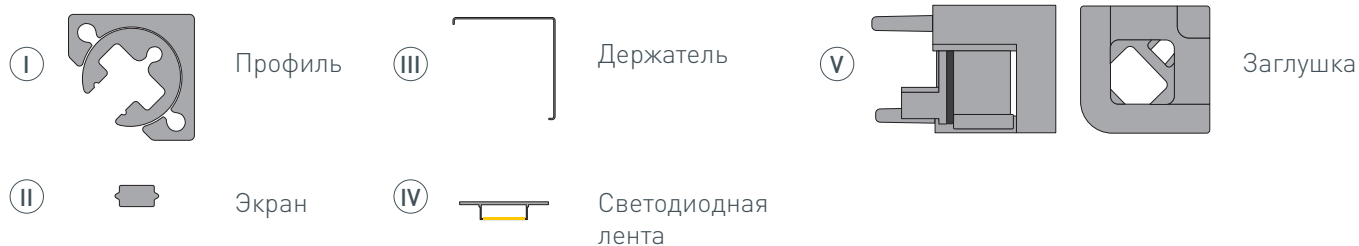


- 5 /** Обезжирьте монтажную поверхность профиля (I) и приклейте на нее двусторонний скотч 3М. Снимите защитный слой со скотча и зафиксируйте профиль (I) на поверхности. Подключите светодиодную ленту (IV) к источнику питания, строго соблюдая полярность, обозначенную на плате светодиодной ленты. Максимально допустимая для подключения длина отрезка светодиодной ленты указана в инструкции к светодиодной ленте.

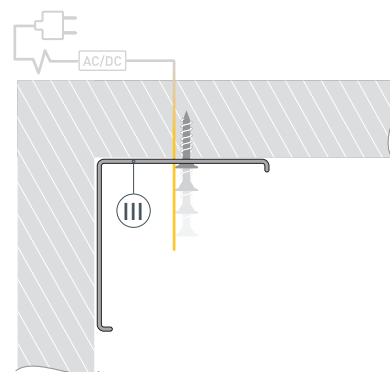


РУКОВОДСТВО ПО МОНТАЖУ ПРОФИЛЯ

Установка профиля на держатели
Необходимые компоненты:



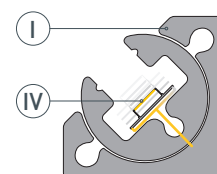
- 1** / Закрепите держатели Ⓜ на поверхности и выведите наружу кабель от блока питания светодиодной ленты.



- 2** / Снимите комплектный экран Ⓜ с профиля Ⓜ, как показано на рис. 1. Перед приклеиванием светодиодной ленты Ⓜ рекомендуется обезжирить поверхность профиля Ⓜ. Установите светодиодную ленту Ⓜ на профиль Ⓜ.



Рис. 1. Извлечение экрана Ⓜ из профиля Ⓜ, вид сверху



- 3** / Обрежьте экран Ⓜ на 3 мм с каждой стороны для последующей установки заглушки. **ВНИМАНИЕ! Чтобы обеспечить чистый и ровный рез экрана без повреждений, рекомендуется использовать при нарезке кусачки.** Установите экран Ⓜ на профиль Ⓜ, как показано на рис. 2.

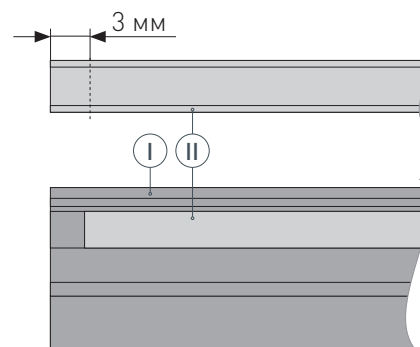


Рис. 2. Установка экрана Ⓜ на профиль Ⓜ, вид сверху

- 4 / Между двумя компонентами заглушки (V) установите резиновую муфту из комплекта, как показано на рис. 3. Выведите наружу кабель питания светодиодной ленты (IV). Пропустите кабель питания через отверстие во внутренней части заглушки (V) и установите ее на профиль (I), как показано на рис. 4, зафиксировав саморезом из комплекта.
- Установите внешнюю часть заглушки (V) на профиль (I), как показано на рис. 5.

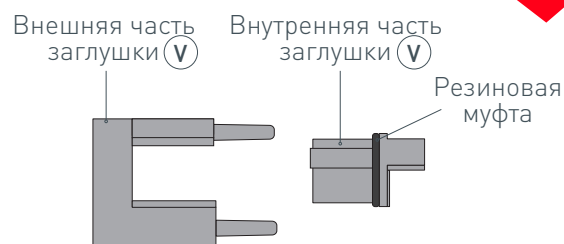


Рис. 3. Компоненты заглушки (V), вид сверху

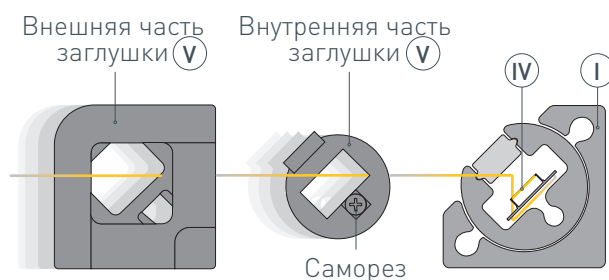


Рис. 5. Установка внешней части заглушки (V) на профиль (I), вид сверху

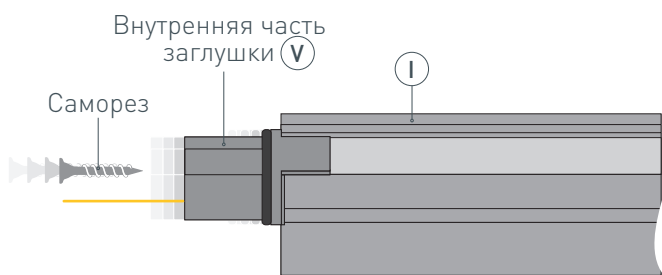
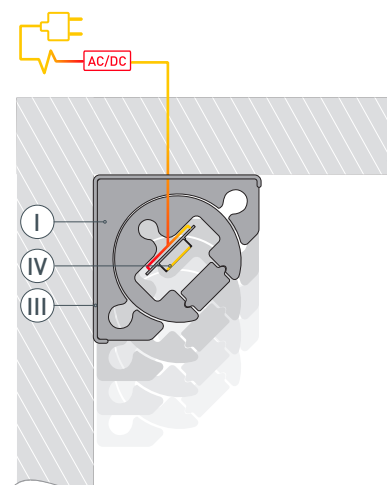


Рис. 4. Фиксация внутренней части заглушки (V) на профиле (I), вид сверху

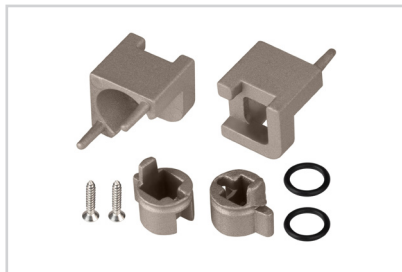
- 5 / Установите профиль (I) в держатели (III). Подключите светодиодную ленту (IV) к источнику питания, строго соблюдая полярность, обозначенную на плате светодиодной ленты.
- Максимально допустимая для подключения длина отрезка светодиодной ленты указана в инструкции к светодиодной ленте.



СОПУТСТВУЮЩИЕ ТОВАРЫ И АКСЕССУАРЫ

Приобретаются отдельно

Заглушка



059035
SL-KANT-H10-ROTATE CHAMPAGNE GOLD

Держатель



049406
SL-KANT-H10