

Электронная документация

ПРОФИЛЬ С ЭКРАНОМ

SL-KANT-H10-SQUARE-2000 CHAMPAGNE GOLD

ОПИСАНИЕ

- Накладной профиль для подсветки мебели, пазов, ниш и других элементов интерьера.
- Дополнительные аксессуары поставляются отдельно.

ПРИМЕНЕНИЕ

- Декоративное освещение.
- Контурная подсветка полок и ниш.
- Для светодиодных лент и линеек шириной до 6 мм.



6 мм



Накладной



Шампань золотой

ПАРАМЕТРЫ

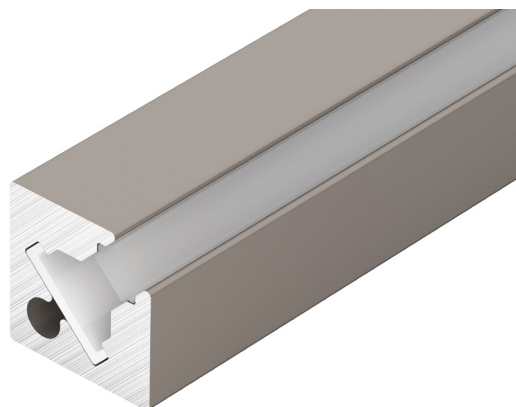
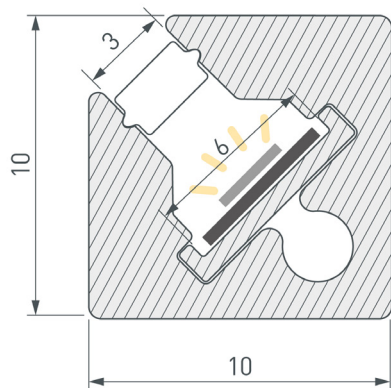
Артикул	055320
Модель	SL-KANT-H10-SQUARE-2000 CHAMPAGNE GOLD
Цвет	 шампань золотой
Форма (сечение)	угловая
Назначение	для контурной подсветки
Размеры профиля	2000×10×10 мм
Ширина площадки для лент	6 мм
Рассеиваемая (отводимая) тепловая мощность* на 1 м	10 Вт

ПАРАМЕТРЫ ЭКРАНА

Материал	полиметилметакрилат (PMMA)
Светопропускание	61%




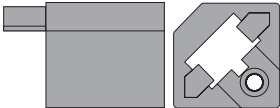

* При использовании светодиодных лент и линеек.

ЧЕРТЕЖ

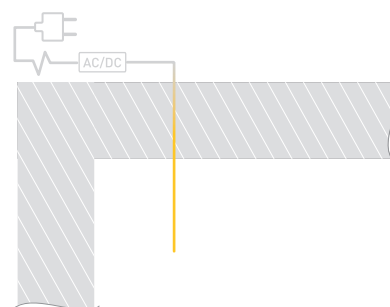


РУКОВОДСТВО ПО МОНТАЖУ ПРОФИЛЯ

Установка профиля на скотч
Необходимые компоненты:

Ⓘ		Профиль	Ⓙ		Светодиодная лента
Ⓚ		Выдвижная пластина	Ⓛ		Заглушка
Ⓜ		Экран			

- 1** / Выведите на поверхность кабель от источника питания.



- 2** / Извлеките выдвижную пластину Ⓚ из профиля Ⓘ, как показано на рис. 1. Перед приклеиванием светодиодной ленты Ⓛ рекомендуется обезжирить поверхность выдвижной пластины Ⓚ. Установите светодиодную ленту Ⓛ на выдвижную пластину Ⓚ. Задвиньте выдвижную пластину Ⓚ обратно внутрь профиля Ⓘ, как показано на рис. 2.

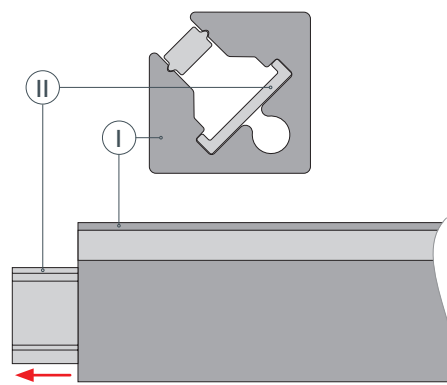


Рис. 1. Извлечение выдвижной пластины Ⓚ из профиля Ⓘ, вид сверху

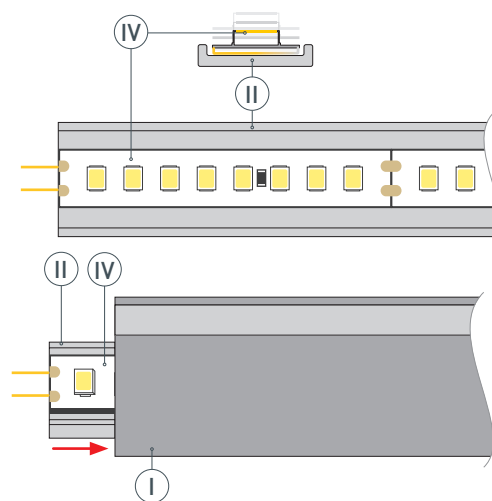


Рис. 2. Установка выдвижной пластины Ⓚ со светодиодной лентой Ⓛ в профиль Ⓘ, вид сверху

- 3** / Обрежьте экран (III) на 5 мм с каждой стороны для последующей установки заглушки. **ВНИМАНИЕ! Чтобы обеспечить чистый и ровный рез экрана без повреждений, рекомендуется использовать при нарезке кусачки.** Установите экран (III) на профиль (I), как показано на рис. 3.

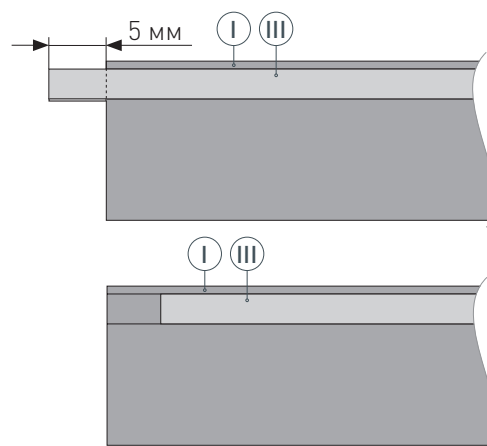


Рис. 3. Резка экрана (III) на профиль (I), вид сверху

- 4** / Выведите наружу кабель питания светодиодной ленты. Пропустите кабель питания через отверстие в заглушке (V). Установите заглушки (V) на профиль (I) и закрепите их саморезами из комплекта, как показано на рис. 4.

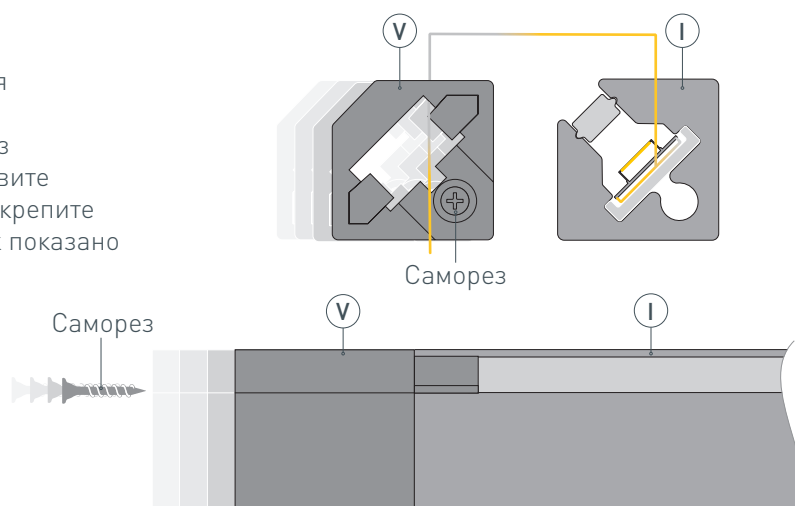
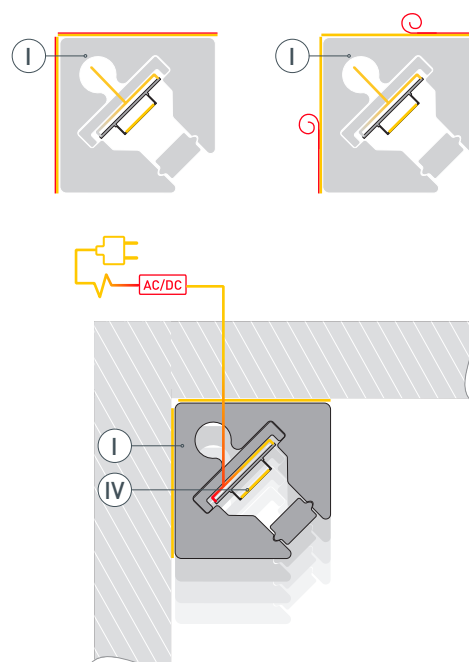



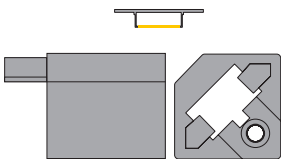

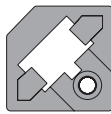


Рис. 4. Установка заглушки (V) на профиль (I), вид сверху

- 5** / Обезжирьте монтажную поверхность профиля (I) и приклейте на нее двусторонний скотч 3М. Снимите защитный слой со скотча и зафиксируйте профиль (I) на поверхности. Подключите светодиодную ленту (IV) к источнику питания, строго соблюдая полярность, обозначенную на плате светодиодной ленты. Максимально допустимая для подключения длина отрезка светодиодной ленты указана в инструкции к светодиодной ленте.

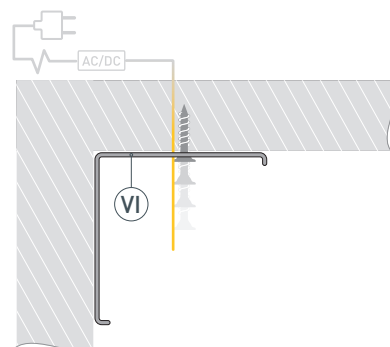


РУКОВОДСТВО ПО МОНТАЖУ ПРОФИЛЯ

Установка профиля на держатели
Необходимые компоненты:

Ⓘ		Профиль	Ⓓ		Светодиодная лента
Ⓜ		Выдвижная пластина	Ⓥ		Заглушка
Ⓜ		Экран	Ⓥ		Держатель

- 1** / Закрепите держатели (Ⓥ) на поверхности и выведите наружу кабель от блока питания светодиодной ленты.



- 2** / Извлеките выдвижную пластину (Ⓜ) из профиля (Ⓘ), как показано на рис. 1. Перед приклеиванием светодиодной ленты (Ⓓ) рекомендуется обезжирить поверхность выдвижной пластины (Ⓜ). Установите светодиодную ленту (Ⓓ) на выдвижную пластину (Ⓜ). Задвиньте выдвижную пластину (Ⓜ) обратно внутрь профиля (Ⓘ), как показано на рис. 2.

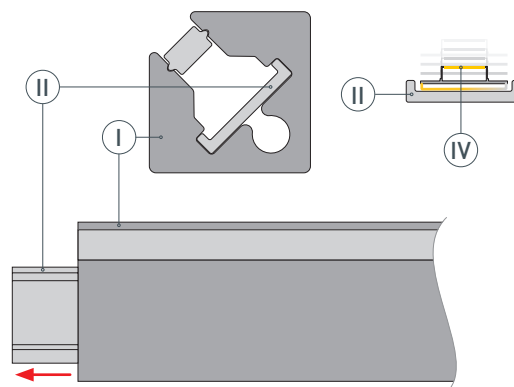


Рис. 1. Извлечение выдвижной пластины (Ⓜ) из профиля (Ⓘ), вид сверху

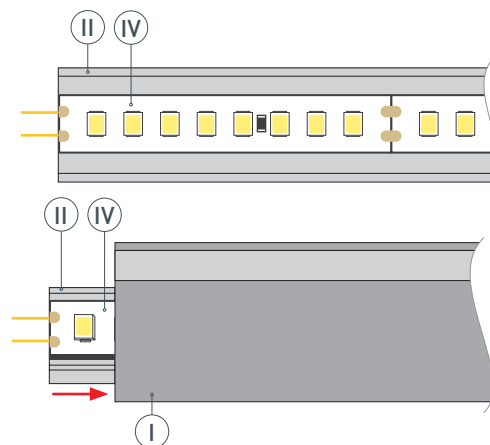


Рис. 2. Установка выдвижной пластины (Ⓜ) со светодиодной лентой (Ⓓ) в профиль (Ⓘ), вид сверху

- 3 / Обрежьте экран (III) на 5 мм с каждой стороны для последующей установки заглушки. **ВНИМАНИЕ! Чтобы обеспечить чистый и ровный рез экрана без повреждений, рекомендуется использовать при нарезке кусачки.** Установите экран (III) на профиль (I), как показано на рис. 3.

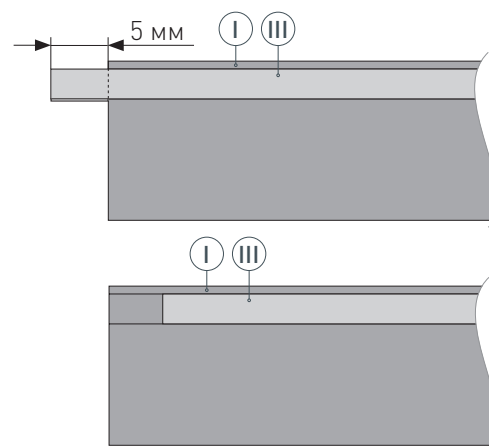


Рис. 3. Резка экрана (III) на профиль (I), вид сверху

- 4 / Выведите наружу кабель питания светодиодной ленты. Пропустите кабель питания через отверстие в заглушке (V). Установите заглушки (V) на профиль (I) и закрепите их саморезами из комплекта, как показано на рис. 4.

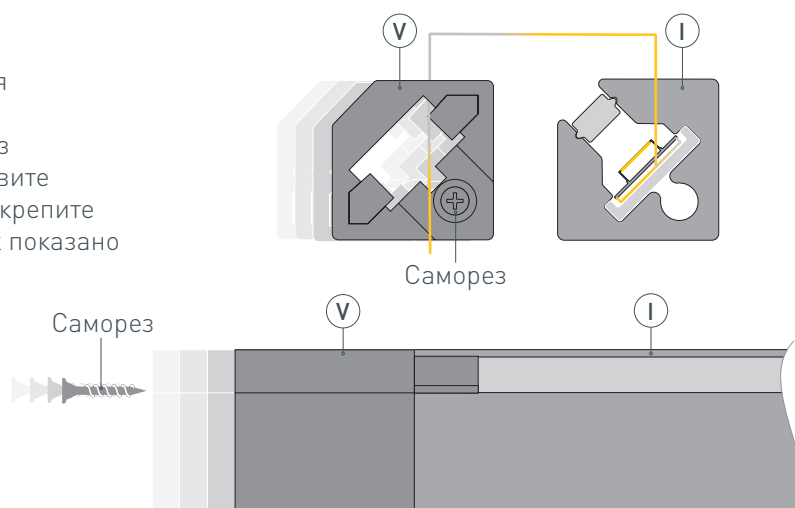
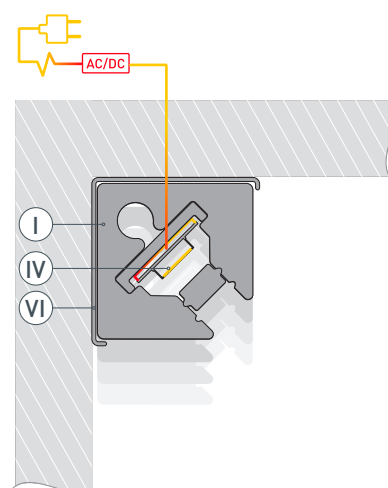


Рис. 4. Установка заглушки (V) на профиль (I), вид сверху

- 5 / Установите профиль (I) в держатели (VI). Подключите светодиодную ленту (IV) к источнику питания, строго соблюдая полярность, обозначенную на плате светодиодной ленты. Максимально допустимая для подключения длина отрезка светодиодной ленты указана в инструкции к светодиодной ленте.



СОПУТСТВУЮЩИЕ ТОВАРЫ И АКСЕССУАРЫ

Приобретаются отдельно

Заглушка



059036
SL-KANT-H10-SQUARE CHAMPAGNE GOLD

Держатель



049406
SL-KANT-H10