

Электронная документация

ПРОФИЛЬ С ЭКРАНОМ

SL-MINI-3-H10-F12-2000 IRON GREY

ОПИСАНИЕ

- Встраиваемый профиль с накладным фланцем для подсветки мебели, пазов, ниш и других элементов интерьера.
- Дополнительные аксессуары поставляются отдельно.

ПРИМЕНЕНИЕ

- Декоративное освещение.
- Контурная подсветка полок и ниш.
- Для светодиодных лент и линеек шириной до 6 мм.



6 мм




Встраиваемый



Серый графит

ПАРАМЕТРЫ

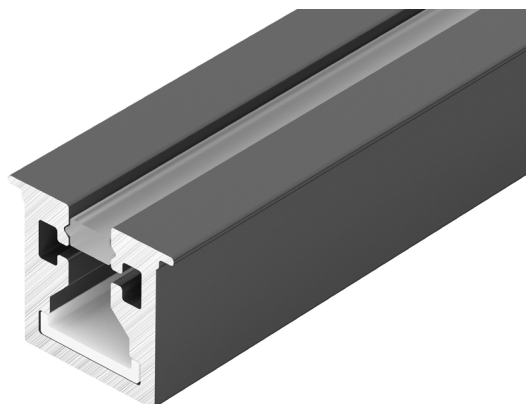
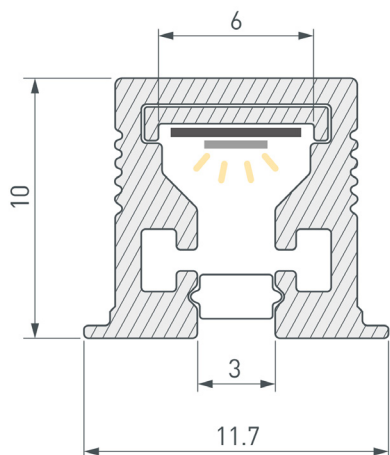
Артикул	055322
Модель	SL-MINI-3-H10-F12-2000 IRON GREY
Цвет	 серый графит
Форма (сечение)	прямоугольная
Назначение	для контурной подсветки
Размеры профиля	2000×11.7×10 мм
Ширина площадки для лент	6 мм
Рассеиваемая (отводимая) тепловая мощность* на 1 м	10 Вт

ПАРАМЕТРЫ ЭКРАНА

Материал	Поликарбонат (PC)
Светопропускание	60%

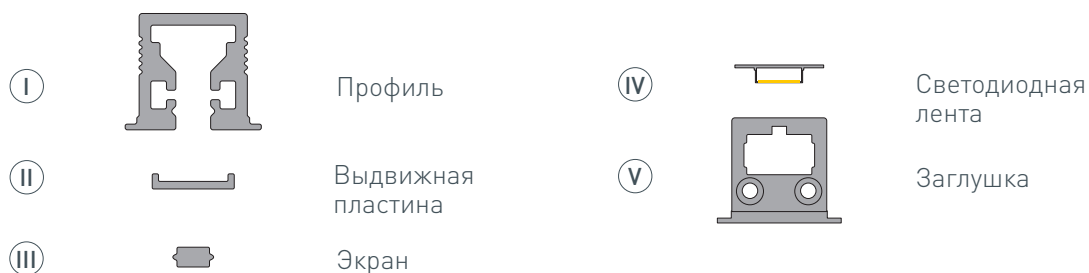
* При использовании светодиодных лент и линеек.

ЧЕРТЕЖ

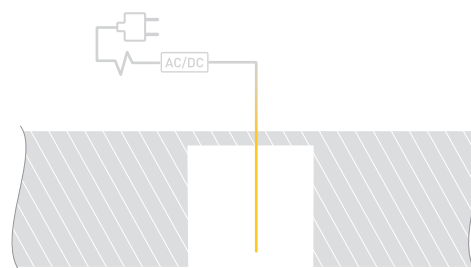


РУКОВОДСТВО ПО МОНТАЖУ ПРОФИЛЯ

Установка профиля в паз
Необходимые компоненты:



- 1** / Подготовьте на поверхности паз для установки профиля.
Выведите на поверхность кабель от источника питания для светодиодной ленты.



- 2** / Извлеките выдвижную пластину II из профиля I, как показано на рис. 1.
Перед приклеиванием светодиодной ленты IV рекомендуется обезжирить поверхность выдвижной пластины II.
Установите светодиодную ленту IV на выдвижную пластину II. Задвиньте выдвижную пластину II обратно внутрь профиля I, как показано на рис. 2.

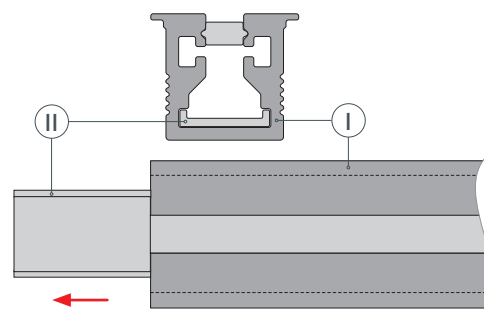


Рис. 1. Извлечение выдвижной пластины II из профиля I, вид сверху

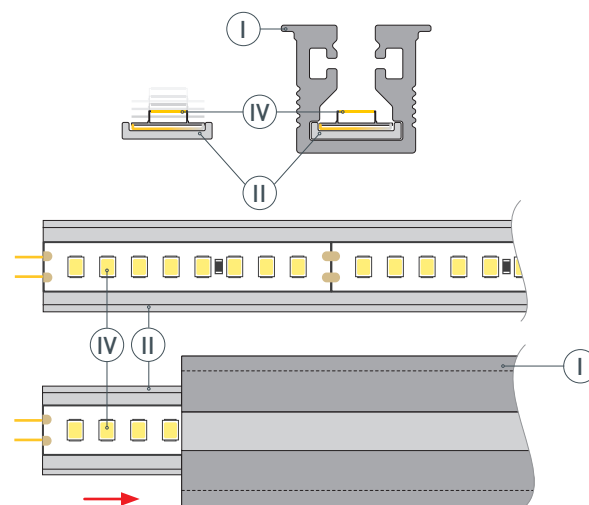
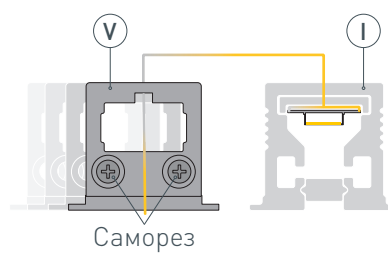
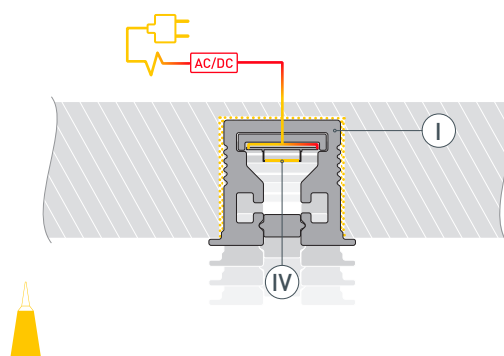


Рис. 2. Установка выдвижной пластины II со светодиодной лентой IV в профиль I, вид сверху

- 3** / Выведите наружу кабель питания светодиодной ленты. Пропустите кабель питания через отверстие в заглушке (V). Установите заглушки (V) на профиль (I) и закрепите их с помощью дюбелей и саморезов из комплекта.



- 4** / Установите и зафиксируйте смонтированный профиль (I) в пазу с помощью клея-герметика. Подключите светодиодную ленту (IV) к источнику питания, строго соблюдая полярность, обозначенную на плате светодиодной ленты. Максимально допустимая для подключения длина отрезка светодиодной ленты указана в инструкции к светодиодной ленте.



СОПУТСТВУЮЩИЕ ТОВАРЫ И АКСЕССУАРЫ

Приобретаются отдельно

Заглушка



058672

SL-MINI-3-H10-F12 IRON GREY