

# ПАНЕЛЬ SMART-P96-DIM-IN WHITE

- DIM
- RF, 2,4 ГГц
- 1 зона
- AC 230 В
- 0/1–10 В



## 1. ОСНОВНЫЕ СВЕДЕНИЯ

- 1.1. Панель предназначена для включения, выключения и регулировки яркости источников света с аналоговым сигналом 0/1–10 В.
- 1.2. При использовании совместно с панелью различных диммеров с управлением 0/1–10 В, а также регулируемых источников напряжения или источников тока, может управлять светодиодной лентой, светодиодными светильниками, мощными светодиодами и другими источниками света.
- 1.3. Основные функции: включение и выключение света, регулировка яркости в одной зоне.
- 1.4. Совместим с контроллерами серии SMART, поддерживающими управление по радиоканалу.
- 1.5. Количество привязываемых контроллеров не ограничено.

## 2. ОСНОВНЫЕ ТЕХНИЧЕСКИЕ ХАРАКТЕРИСТИКИ

Напряжение питания	AC 85–265 В	
Максимальный ток нагрузки на выход AC OUT	1,5 А	
Максимальная коммутируемая мощность реле при AC 230 В: ➤ для резистивной нагрузки и ламп накаливания ➤ для двигателей и электронных трансформаторов* ➤ для светодиодных источников света*	350 Вт 170 В-А 170 В-А	
Выходной сигнал	0/1–10 В	RF (радиочастотный), 2,4 ГГц
Максимальный выходной ток канала 0–10 В	20 мА	
Максимальная дистанция управления по RF	20 м	
Уровней диммирования	256 (0–100%)	
Количество зон управления	1 зона	
Степень пылевлагозащиты	IP20	
Температура окружающего воздуха	–20... +45 °С	
Габаритные размеры	86×86×52 мм	

\* Мощность указана для одиночных нагрузок. При подключении нескольких нагрузок параллельно, например, нескольких блоков питания для светодиодной ленты, максимальная допустимая мощность будет снижаться, т. к. при этом увеличивается общий ток холодного старта, что может привести к слипанию контактов выключателя и пробую выходного элемента.

## 3. УСТАНОВКА, ПОДКЛЮЧЕНИЕ И УПРАВЛЕНИЕ



### ВНИМАНИЕ!

**Во избежание поражения электрическим током перед началом всех работ отключите электропитание.  
Все работы должны проводиться только квалифицированным специалистом.**

- 3.1. Извлеките устройство из упаковки и убедитесь в отсутствии механических повреждений.
- 3.2. Подключите контроллер согласно схеме (рисунки 1 и 2).
- 3.3. В случае когда суммарный ток нагрузки превышает 1,5 А или пусковой ток превышает 15 А, рекомендуется производить подключение нагрузки через контактор или реле. Пример схемы подключения приведен на рисунке 3.
- 3.4. Убедитесь, что схема собрана правильно, везде соблюдена полярность подключения, и провода нигде не замыкаются.
- 3.5. Включите питание системы.

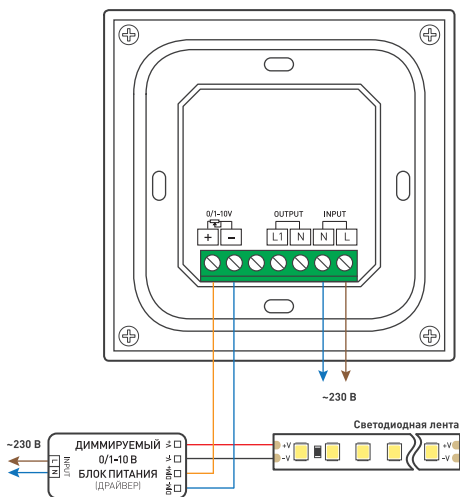


Рисунок 1. Схема подключения панели SMART без использования выхода «AC OUT»

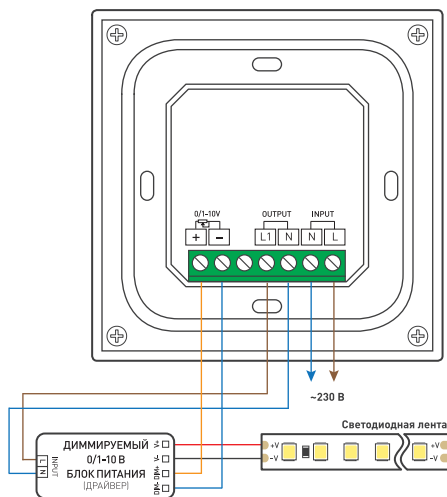


Рисунок 2. Схема подключения панели SMART-P96-DIM-IN White с использованием выхода «AC OUT»

3.6. Если управление осуществляется по RF, необходимо выполнить привязку устройств. Способ привязки зависит от используемых контроллеров (см. инструкцию к используемому оборудованию).

**Кнопкой «MATCH»:**

- Привязать: коротко нажмите на кнопку «MATCH», затем в течение 5 секунд нажмите на ручку панели.
- Удалить: длительно нажмите на кнопку «MATCH» в течение 5 секунд.

**Коммутацией питания:**

- Привязать: выключите питание, затем включите его снова, коротко нажмите на ручку панели в течение 5 секунд после включения питания, в случае удачной привязки светильник мигнет 3 раза.
- Удалить: отключите питание, затем включите его снова, коротко нажмите на ручку панели 5 раз в течение 5 секунд после включения, в случае удачного удаления светильник мигнет 5 раз.

3.7. Проверьте управление.

- Короткое нажатие на ручку — включение/выключение светильника.
- Вращение ручки — регулировка яркости (50 уровней).
- Длительное нажатие на ручку (1–6 секунд) — плавная регулировка яркости (256 уровней).

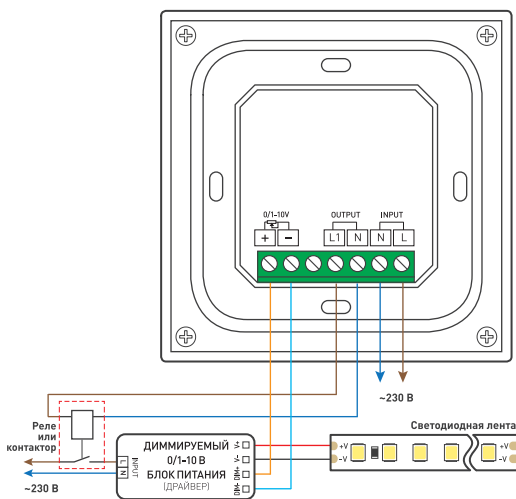


Рисунок 3. Схема подключения панели SMART-P96-DIM-IN White с использованием коннектора или реле

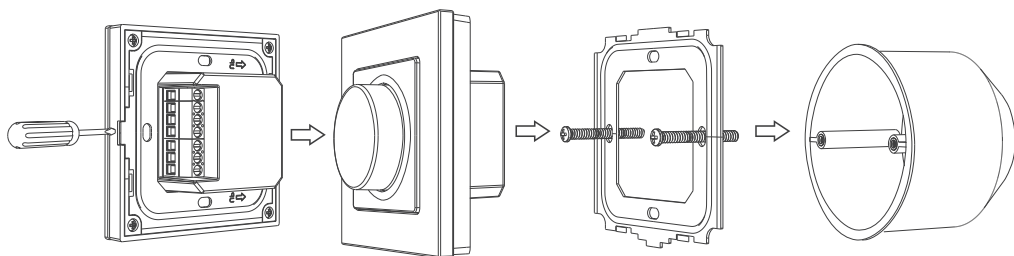


Рисунок 4. Монтаж панели SMART-P96-DIM-IN White



**Примечание.** В связи с обновлением встроенного программного обеспечения (прошивки), а также из-за особенностей используемого контроллера, алгоритм работы панели может несколько отличаться от приведенного. Обновленные инструкции к новым версиям оборудования вы можете найти на сайте [arlight.ru](http://arlight.ru).

3.8. Закрепите панель в месте установки.

- Слегка подденьте верхнюю часть панели плоской отверткой и аккуратно снимите ее.
- Установите в монтажную коробку нижнюю часть панели и прикрутите ее винтами/шурупами.
- Аккуратно установите лицевую панель.

#### 4. ОБЯЗАТЕЛЬНЫЕ ТРЕБОВАНИЯ И РЕКОМЕНДАЦИИ ПО ЭКСПЛУАТАЦИИ

4.1. Соблюдайте условия эксплуатации оборудования:

- эксплуатация только внутри помещений;
- температура окружающего воздуха от  $-20$  до  $+45$  °С;
- относительная влажность воздуха не более 90% при  $+20$  °С, без конденсации влаги;
- отсутствие в воздухе паров и примесей агрессивных веществ (кислот, щелочей и пр.).

4.2. Не допускается установка вблизи нагревательных приборов или горячих поверхностей.

4.3. Не допускайте попадания воды или воздействия конденсата на устройство.

4.4. Перед включением системы убедитесь, что схема собрана правильно, соединения выполнены надежно, замыкания отсутствуют. Замыкание в проводах может привести к отказу оборудования.

4.5. Возможные неисправности и методы их устранения:

Неисправность	Причина	Метод устранения
Панель управления не работает в качестве пульта дистанционного управления	Панель не привязана к контроллеру	Привяжите панель управления к контроллеру
	Панель управления находится слишком далеко от контроллера.	Уменьшите дистанцию между панелью управления и контроллером
Дистанция устойчивой работы панели управления в качестве беспроводного пульта управления менее 20 м	Экранирование радиосигнала стеной или металлической поверхностью	Устраните причину экранирования радиосигнала, перенесите панель в место, исключающее экранирование
	Нет контакта в соединениях	Проверьте все подключения
	Неправильная полярность подключения	Подключите оборудование, соблюдая полярность
Подключенный источник света не светится	Неисправен блок питания	Замените блок питания
	Замыкание на шине 0-10 В	Проверьте напряжение на шине. Напряжение должно регулироваться в диапазоне 0-10 В. Если напряжение отсутствует, отключите панель от шины и проверьте напряжение на выходе панели. Если напряжение на выходе панели регулируется в требуемом диапазоне, устраните замыкание на шине

#### 5. ТРЕБОВАНИЯ БЕЗОПАСНОСТИ

5.1. Конструкция изделия удовлетворяет требованиям электро- и пожарной безопасности по ГОСТ 12.2.007.0-75.

5.2. Монтаж оборудования должен выполняться квалифицированным специалистом с соблюдением всех требований техники безопасности.

5.3. Внимательно изучите данное руководство и неукоснительно следуйте всем рекомендациям.

5.4. Перед монтажом убедитесь, что все элементы системы обесточены.

5.5. Если при включении изделие не заработало должным образом, воспользуйтесь таблицей возможных неисправностей (раздел 4). Если самостоятельно устранить неисправность не удалось, обесточьте оборудование, свяжитесь с представителем торгового предприятия и доставьте ему неисправное изделие. Не разбирайте изделие.

5.6. Незамедлительно прекратите эксплуатацию оборудования и отключите его от сети при возникновении следующих ситуаций:

- повреждение или нарушение изоляции соединительных кабелей или корпуса изделия;
- погасание, мигание или ненормальное свечение подключенных источников света;
- появление постороннего запаха, задымления или звука;
- чрезмерное повышение температуры корпуса изделия.

#### 6. ГАРАНТИЙНЫЕ ОБЯЗАТЕЛЬСТВА

6.1. Изготовитель гарантирует соответствие изделия требованиям действующей технической документации и обязательным требованиям государственных стандартов.

6.2. Гарантийный срок изделия — 60 месяцев с даты передачи потребителю, если иное не предусмотрено договором. Если дату передачи установить невозможно, гарантийный срок исчисляется с даты изготовления изделия.

6.3. В случае выхода изделия из строя потребитель вправе предъявить требования в течение гарантийного срока при наличии товарного или кассового чека, а также отметки о продаже в паспорте изделия.

6.4. Требования предъявляются по месту приобретения изделия.

6.5. Гарантийные обязательства не распространяются на изделия, имеющие механические повреждения или признаки нарушения потребителем правил хранения, транспортирования или эксплуатации.

6.6. Производитель вправе вносить в конструкцию изделия и встроенное программное обеспечение (прошивку) изменения, не ухудшающие качество изделия и его основные параметры.

6.7. Расходы на транспортировку вышедшего из строя изделия оплачиваются потребителем.

## 7. ТРАНСПОРТИРОВАНИЕ И ХРАНЕНИЕ

- 7.1. Размещение и крепление в транспортных средствах упакованных изделий должны обеспечивать их устойчивое положение, исключать возможность ударов друг о друга, а также о стенки транспортных средств.
- 7.2. После транспортировки при отрицательных температурах, перед включением, изделие должно быть выдержано в упаковке в нормальных условиях не менее 6 часов.
- 7.3. Изделия должны храниться в сухом помещении в заводской упаковке при температуре окружающей среды от 0 до +60 °С и влажности не более 70% при отсутствии в воздухе паров кислот, щелочей и других агрессивных примесей.

## 8. КОМПЛЕКТАЦИЯ

- 8.1. Панель — 1 шт.
- 8.2. Паспорт и краткая инструкция по эксплуатации — 1 шт.
- 8.3. Упаковка — 1 шт.

## 9. СВЕДЕНИЯ ОБ УТИЛИЗАЦИИ

- 9.1. По истечении срока службы (эксплуатации) изделие не представляет опасности для жизни, здоровья людей и окружающей среды.
- 9.2. Утилизация осуществляется в соответствии с требованиями действующего законодательства.

## 10. СВЕДЕНИЯ О РЕАЛИЗАЦИИ И СЕРТИФИКАЦИИ

- 10.1. Цена изделия договорная, определяется при заключении договора.
- 10.2. Предпродажной подготовки изделия не требуется.
- 10.3. Изделие сертифицировано согласно ТР ТС. Информация о сертификации нанесена на упаковку.

## 11. ИНФОРМАЦИЯ О ПРОИСХОЖДЕНИИ ТОВАРА

- 11.1. Изготовлено в КНР.
- 11.2. Изготовитель/Manufacturer: «Санрайз Холдингз [ГК] Лтд» (Sunrise Holdings (HK) Ltd).  
Офис 901, 9 этаж, «Омега Плаза», 32, улица Дундас, Коулун, Гонконг, Китай.  
Unit 901, 9/F, Omega Plaza, 32 Dundas Street, Kowloon, Hong Kong, China
- 11.3. Импортёр: ООО «Арлайт РУС», адрес: 101000, г. Москва, Уланский пер., д. 22, стр. 1, пом. I, этаж 5, офис 501.
- 11.4. Дату изготовления см. на корпусе устройства или упаковке.

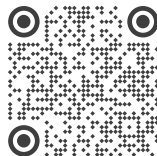
## 12. ОТМЕТКА О ПРОДАЖЕ

Модель: \_\_\_\_\_

Дата продажи: \_\_\_\_\_

Продавец: \_\_\_\_\_ МП

Потребитель: \_\_\_\_\_



Более подробная информация об изделии представлена на сайте [arlight.ru](http://arlight.ru)



ТР ТС 004/2011  
ТР ТС 020/2011

Дополнение к артикулу в скобках, например, [1], [2], [B] означает наличие модификаций товара. Модификации отличаются незначительными улучшениями, не влияющими на основные свойства, параметры и внешний вид товара. Допускается прямая замена модификаций на основной артикул или наоборот без каких-либо условий.

