

Электронная документация

# ГЕРМЕТИЧНЫЙ УПРАВЛЯЕМЫЙ RGB-МОДУЛЬ

**DMX-B3 12V RGB**

## ОПИСАНИЕ

- Герметичный управляемый RGB-модуль
- 3 светодиода SMD 5060
- Управляется DMX-контроллером и совместим с любым оборудованием, поддерживающим микросхему UCS512
- Широкий выбор методов инсталляции позволяет закрепить модули на любых поверхностях и конструкциях любой формы.

## ПРИМЕНЕНИЕ

- Применяется для создания динамического освещения зданий, мостов, вышек и других конструкций. Изготовление динамических вывесок и подсветка фасадов.



0.72 Вт



12 В



100 мм



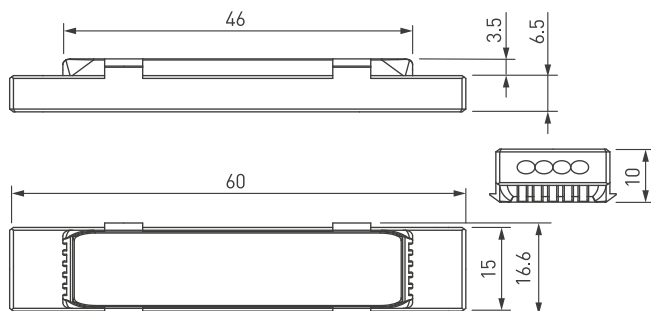
IP68

## ПАРАМЕТРЫ

Артикул	<b>036773</b>
Модель	<b>DMX-B3 12V RGB</b>
Цвет	 <b>RGB</b>
Длина волны	<b>R — 625 нм; G — 525 нм; B — 470 нм</b>
Тип светодиодов	<b>SMD 5060</b>
Количество светодиодов	<b>3 шт</b>
Угол излучения	<b>140°</b>
Напряжение питания	<b>DC 12 В</b>
Типовая потребляемая мощность в режиме статического белого цвета	<b>0.72 Вт</b>
Количество модулей на проводе	<b>20 шт</b>
Длина провода между модулями	<b>40 мм</b>
Расстояние между центрами модулей	<b>100 мм</b>
Тип микросхем	<b>UCS512</b>
Размер	<b>60×15×10 мм</b>
Степень пылевлагозащиты	<b>IP68</b>
Диапазон рабочих температур окружающей среды	<b>-40... +55 °C</b>

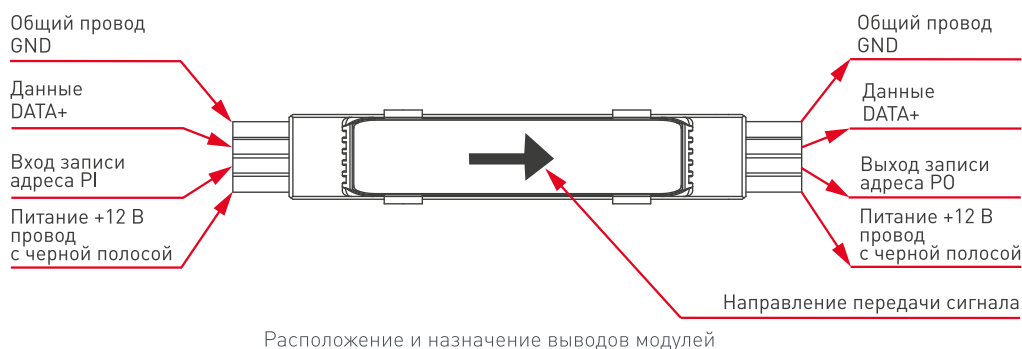
Гарантийный срок изделия — 36 месяцев со дня передачи потребителю, если иное не предусмотрено договором.

# КОНСТРУКТИВНЫЙ ЧЕРТЕЖ



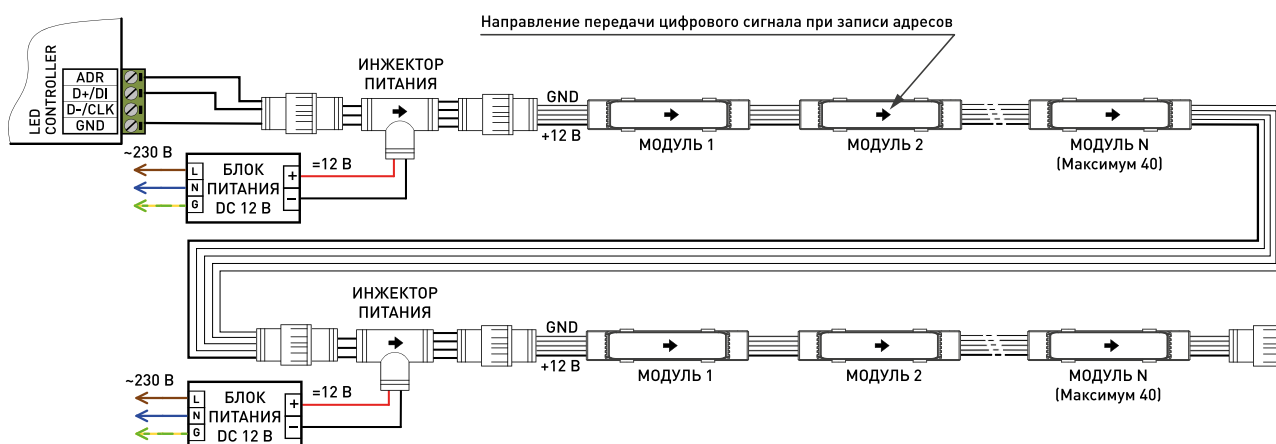
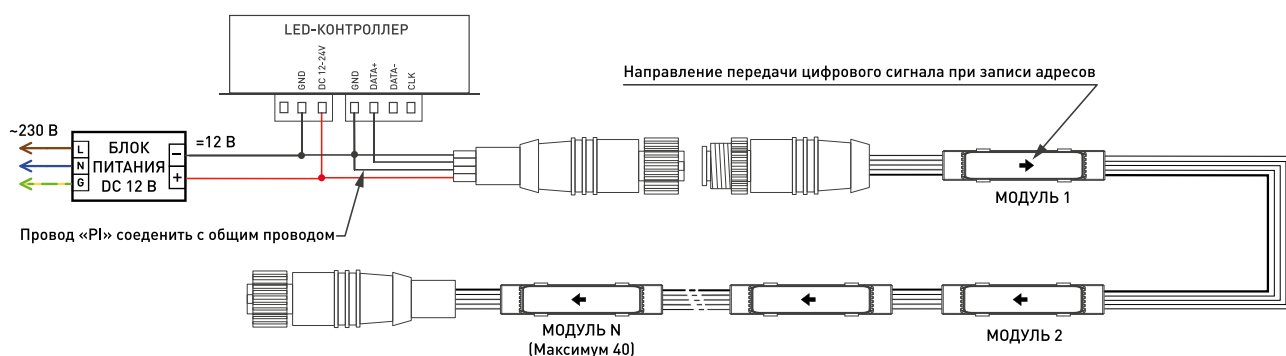
# РЕКОМЕНДАЦИИ ПО ПОДКЛЮЧЕНИЮ И УСТАНОВКЕ

**⚠ ВНИМАНИЕ!** Максимальное количество модулей, подключаемых в одной группе, — 40 штук.



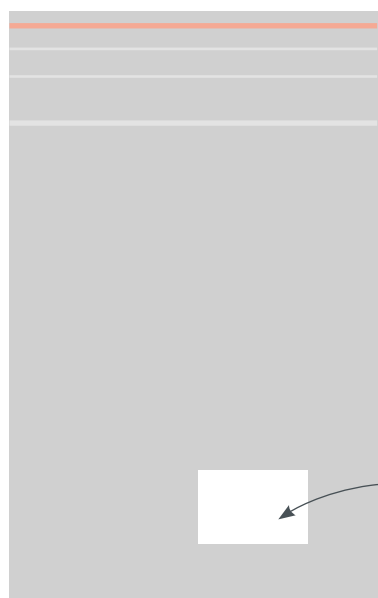
Рекомендации по монтажу модулей:

- Места соединения проводов и оголенные провода следует тщательно герметизировать нейтральным силиконовым герметиком с последующей установкой термоусаживаемой трубки для обеспечения полной герметичности.
- Не допускается использование кислотных и других химически активных герметизирующих или клеящих составов для фиксации модулей и изоляции мест соединений и оголенных проводов.
- Тип и сечение проводов должны соответствовать требованиям надежности и безопасной эксплуатации электропроводки. Неправильный выбор сечения провода, не соответствующего его токовым нагрузкам, приводит к недопустимому падению напряжения, чрезмерному нагреву провода, плавлению изоляции, короткому замыканию и пожару. Онлайн-калькулятор для расчета необходимого сечения провода есть на нашем сайте [arlight.ru](http://arlight.ru).



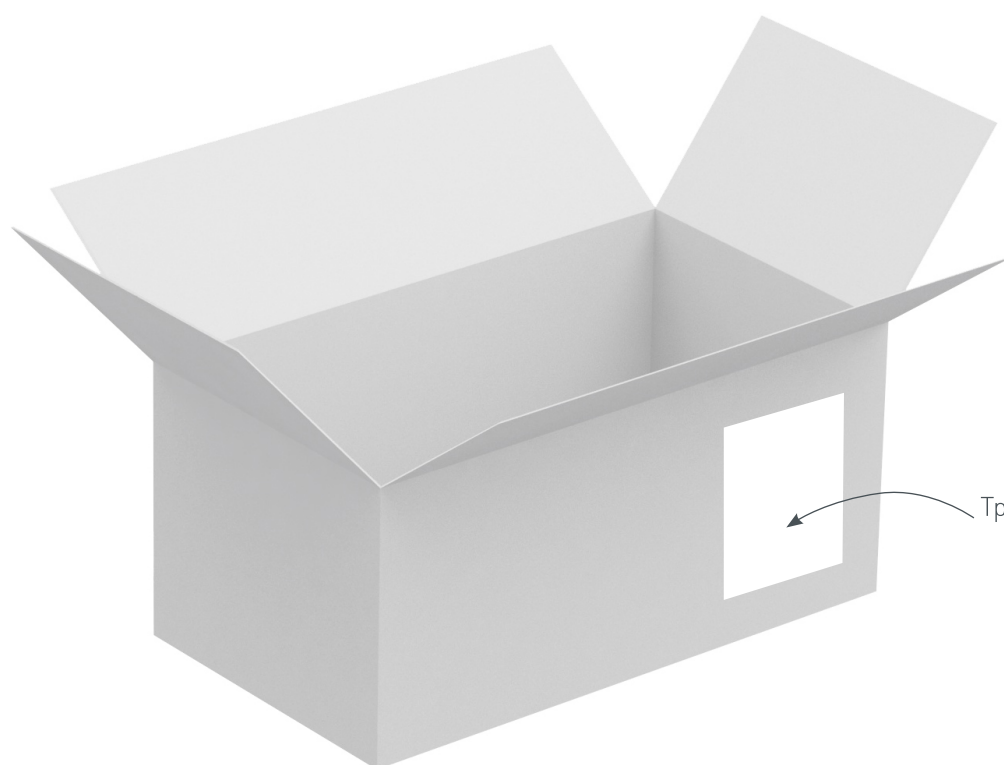
**⚠ ВНИМАНИЕ!** На каждые 40 модулей питание необходимо подавать отдельным кабелем или от отдельного блока питания.

## УПАКОВКА



Этикетка  
на пакет

Пакет, 350×250 мм



Транспортная  
этикетка

Транспортный короб, 510×460×340 мм