

Электронная документация

## АЛЮМИНИЕВЫЙ ПРОФИЛЬ

### PLS-LOCK-H15-2000 ANOD

### ОПИСАНИЕ

- Профиль для создания световых полос.
- 3 типа монтажа в зависимости от используемых аксессуаров:
  - встраиваемый;
  - подвесной;
  - накладной.
- Экраны, заглушки и другие аксессуары поставляются отдельно.
- Хороший теплоотвод. Простая установка.
- Экран из стойкого к УФ-излучению поликарбоната с замком-защелкой, доступен черный, белый, матовый, полуматовый и прозрачный.

### ПРИМЕНЕНИЕ

- Для использования внутри помещений.
- Для светодиодных лент и линеек шириной до 20 мм.




20 мм



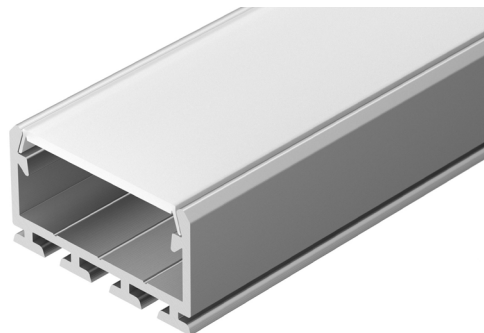
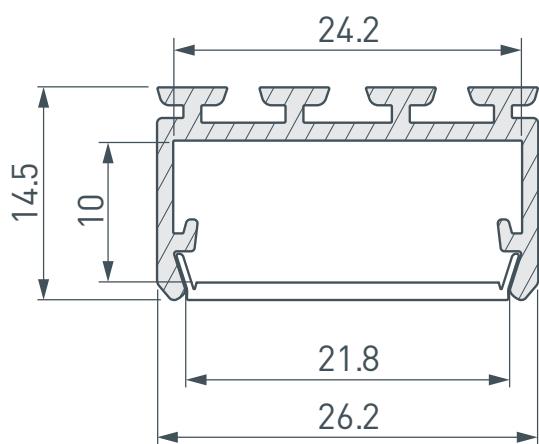
Встраиваемый/накладной/подвесной Серебристый

### ПАРАМЕТРЫ

Артикул	<b>027737</b>
Модель	<b>PLS-LOCK-H15-2000 ANOD</b>
Цвет	 <b>серебристый</b>
Покрытие	<b>анодированное</b>
Форма (сечение)	<b>прямоугольная</b>
Назначение	<b>для прямоугольных светильников</b>
Размеры профиля	<b>2000×26.2×14.5 мм</b>
Ширина площадки для лент	<b>24.2 мм</b>
Рассеиваемая (отводимая) тепловая мощность* на 1 м	<b>19 Вт</b>

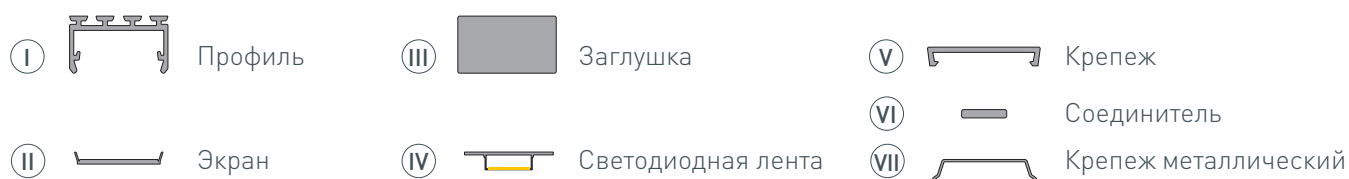
\* При использовании светодиодных лент и линеек.

# ЧЕРТЕЖ

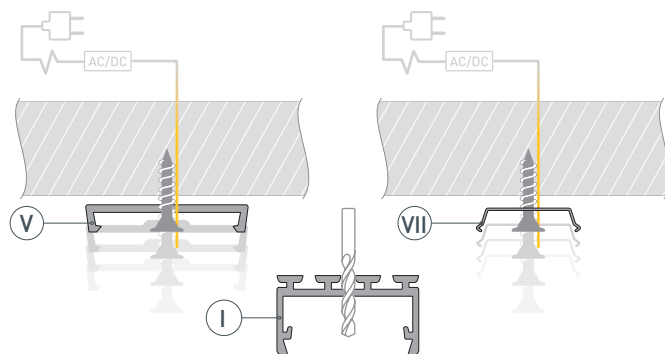


# РУКОВОДСТВО ПО МОНТАЖУ ПРОФИЛЯ

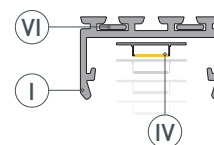
Установка профиля на крепеж  
Необходимые компоненты:



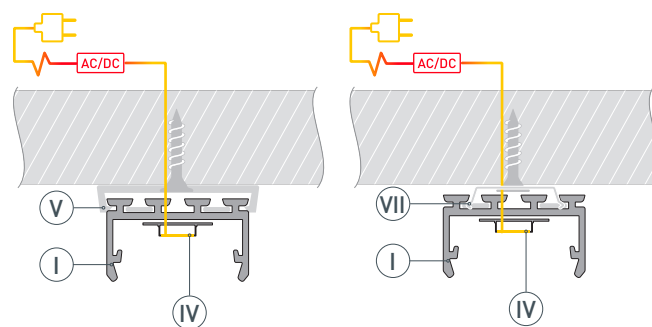
- 1** / Закрепите пластиковые Ⓥ либо металлические Ⓩ крепежи на поверхности и выведите кабель от блока питания для светодиодной ленты. Просверлите отверстия в профиле Ⓘ для вывода кабеля питания светодиодной ленты.



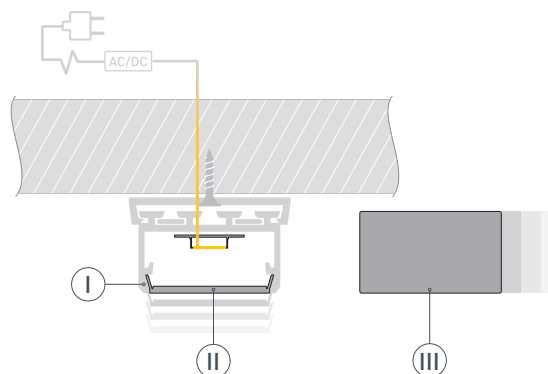
- 2** / Установите в профиль Ⓘ светодиодную ленту Ⓦ. Если необходимо создать различные конструкции из профиля Ⓘ, используйте соединители Ⓦ.



- 3** / Установите получившуюся конструкцию из профилей Ⓘ в пластиковые Ⓥ либо металлические Ⓩ крепежи до щелчка. Подключите светодиодную ленту Ⓦ, строго соблюдая полярность, обозначенную на плате светодиодной ленты.

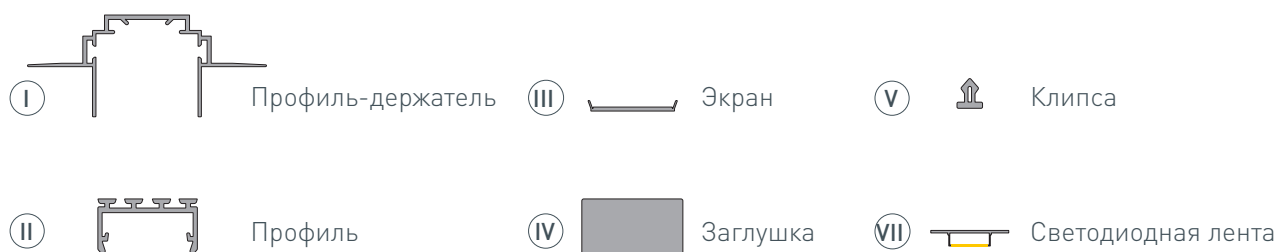


- 4** / Установите на профиль Ⓘ экран Ⓜ, а затем заглушки ⓓ.

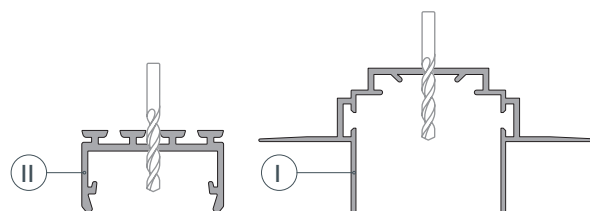


# РУКОВОДСТВО ПО МОНТАЖУ ПРОФИЛЯ

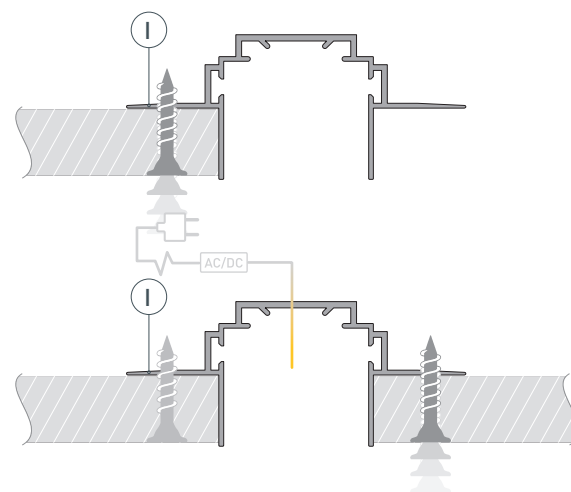
Установка профиля в гипсокартон на профиль-держатель  
Необходимые компоненты:



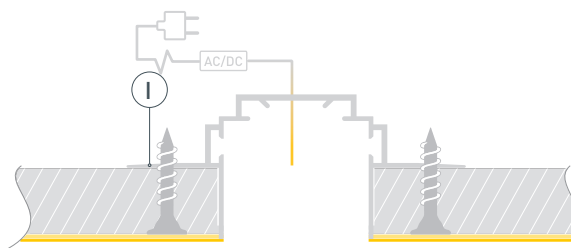
- 1** / Просверлите отверстия в профиле-держателе (I) и профиле (II) для вывода кабеля питания светодиодной ленты.



- 2** / Закрепите профиль-держатель (I) с одной стороны с помощью саморезов. Выведите кабели питания для светодиодной ленты. Закрепите профиль-держатель (I) с другой стороны с помощью саморезов.

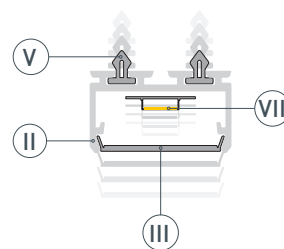


- 3** / Выполните финишную отделку потолка, чтобы скрыть саморезы крепления профиля-держателя (I). Во избежание появления сколов и заусенцев аккуратно проведите малярным ножом в местах стыков профиля-держателя (I) с поверхностью. Очистите внутреннюю часть профиля-держателя (I) от излишков шпаклевки, краски и пыли.

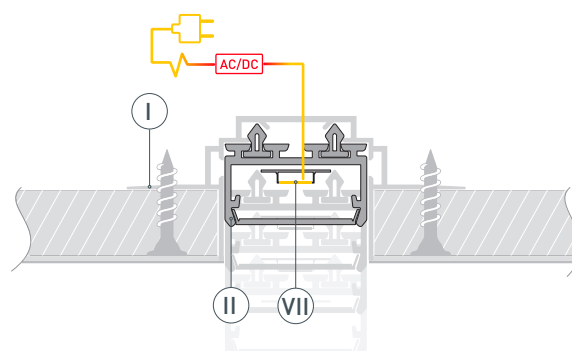


## РУКОВОДСТВО ПО МОНТАЖУ ПРОФИЛЯ

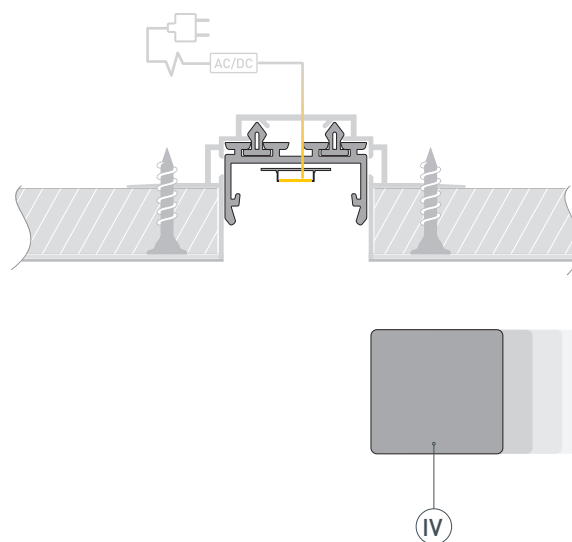
- 4** / Установите в пазы профиля **II** клипсы **V**, не менее 4 штук на 1 м, затем установите в профиль **II** светодиодную ленту **VII**. Установите на профиль **II** экран **III**.



- 5** / Подключите светодиодную ленту **VII**, строго соблюдая полярность, обозначенную на плате светодиодной ленты. Установите профиль **II** в профиль-держатель **I** до щелчка.

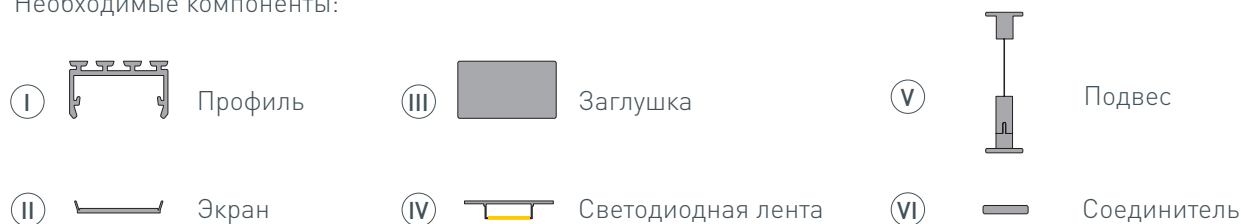


- 6** / Установите в полученную конструкцию заглушки **IV**.

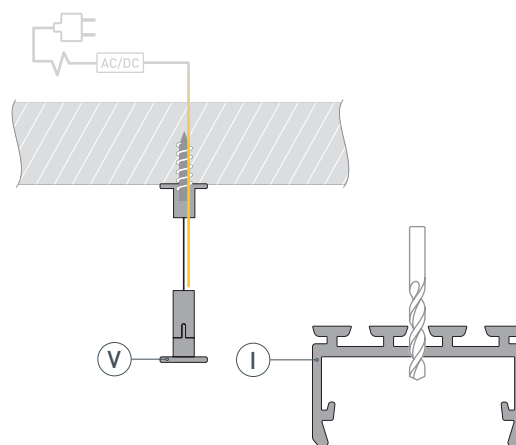


# РУКОВОДСТВО ПО МОНТАЖУ ПРОФИЛЯ

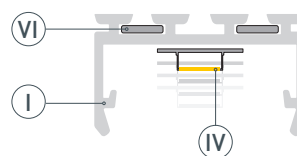
Установка профиля на подвесы.  
Необходимые компоненты:



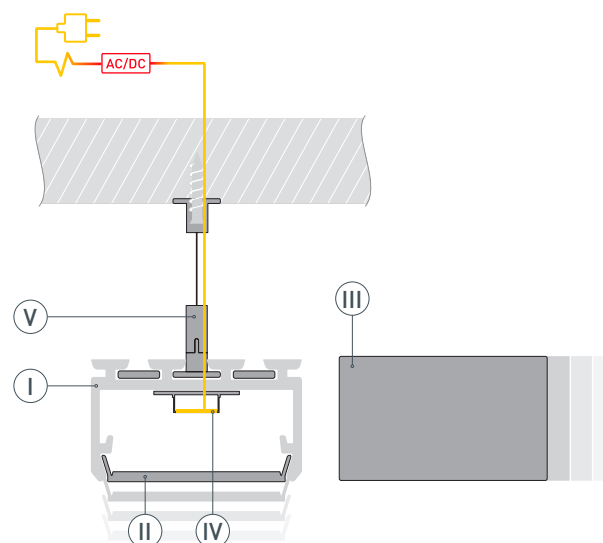
- 1** / Закрепите подвесы Ⓜ на поверхности и выведите кабель от блока питания светодиодной ленты. Просверлите отверстия в профиле Ⓘ для вывода кабеля питания светодиодной ленты.



- 2** / Если необходимо создать различные конструкции из профиля Ⓘ, используйте соединители Ⓜ. Установите светодиодную ленту Ⓜ.



- 3** / Закрепите получившуюся конструкцию из профилей Ⓘ на подвесы Ⓜ. Подключите светодиодную ленту Ⓜ, строго соблюдая полярность, обозначенную на плате светодиодной ленты. Затем установите заглушки Ⓜ и экран Ⓜ.

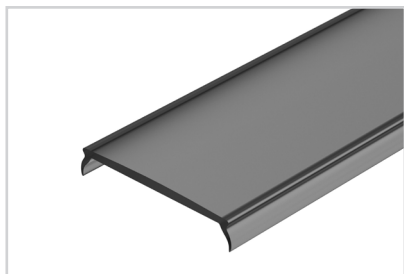




## СОПУТСТВУЮЩИЕ ТОВАРЫ И АКСЕССУАРЫ

Приобретаются отдельно

Экран



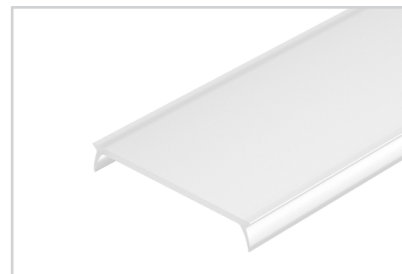
**026855(1)**  
MAT-L-BLACK черный для PLS-LOCK

Экран



**019186**  
FROST для профиля PLS-LOCK

Экран



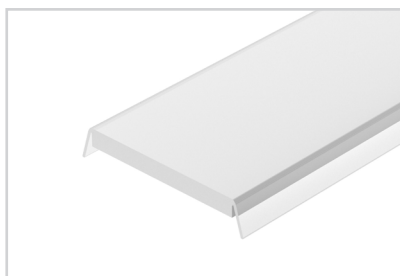
**019189**  
MAT-L для профиля PLS-LOCK

Экран



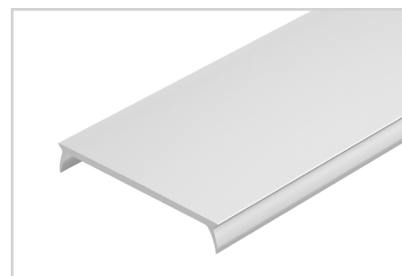
**016440**  
Матовый для профиля PLS-LOCK

Экран



**016443**  
Прозрачный для профиля PLS-LOCK

Монтажный экран



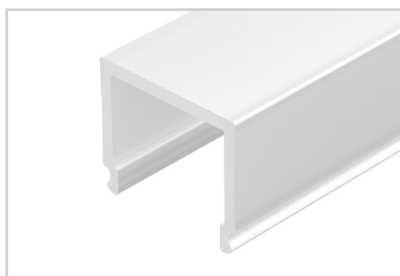
**028970**  
Для PLS

Экран



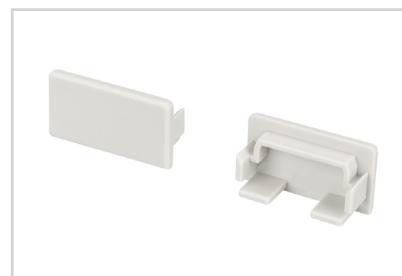
**021746**  
G-LP полуматовый для PLS-GIP

Экран



**013884**  
G-K матовый для PLS-GIP

Заглушка



**027738**  
Для PLS-LOCK-H15 глухая

## СОПУТСТВУЮЩИЕ ТОВАРЫ И АКСЕССУАРЫ

Приобретаются отдельно

Соединитель



**025952**  
PLS-ZM-120

Соединитель



**019276**  
PLS-ZM-135

Соединитель



**019279**  
PLS-ZMPION-135

Соединитель



**040975**  
KLUS-ZM-180

Соединитель



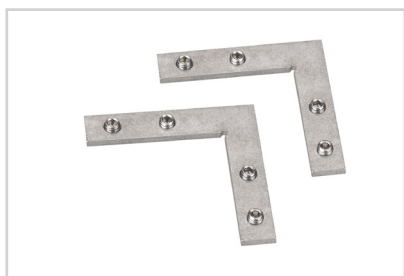
**042852**  
KLUS-ZM-PION-90

Соединитель



**019277**  
PLS-ZM-180

Соединитель



**019275**  
PLS-ZM-90

Соединитель



**019278**  
PLS-ZMPION-90

Комплект шайб



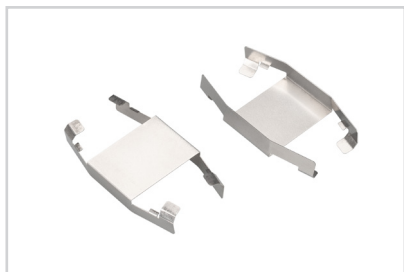
**020905**  
KLUS-ISOL-Ams-2x



## СОПУТСТВУЮЩИЕ ТОВАРЫ И АКСЕССУАРЫ

Приобретаются отдельно

Крепеж



**024001**  
Монтажный PLS-AM для потолков Армстронг

Держатель



**022454(1)**  
Регулируемый для PLS-GIP, LOCK

Держатель



**022454**  
Регулируемый для PLS-GIP, LOCK

Крепеж



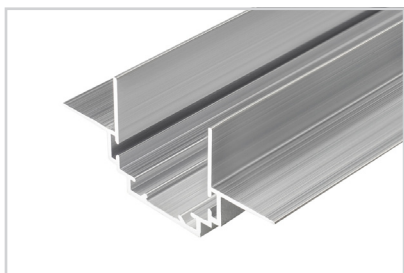
**021747(1)**  
Монтажный для PLS-Plastic

Крепеж



**045410**  
Монтажный для PLS

Профиль-держатель



**026459**  
ТЕК-PLS-ZM-2000

Профиль



**033688**  
PLS-LOCK-H15-T-HIDE-2000

Профиль



**033693**  
PLS-LOCK-H19-T-HIDE-2000