

Электронная документация

ГЕРМЕТИЧНЫЙ МОДУЛЬ

Серия **ARL-UVR-D12 12V**

ОПИСАНИЕ

- Герметичный светодиодный модуль, 50 шт на проводе.
- Модули имеют защиту от ультрафиолета (UV resistance).

ПРИМЕНЕНИЕ

- Световое оборудование для наружной рекламы: вывески, бегущие строки, лайтбоксы и т. д.
- Информационные экраны, светотехнические мозаичные изображения.
- Световые системы различной сложности для городского дизайна и индустрии развлечений.



UVR



0.3 Вт



12 В




100 мм



IP67

ПАРАМЕТРЫ

Артикул	043428
Модель	ARL-UVR-D12 12V
Цвет	 Дневной
Напряжение питания	12 В
Мощность	0.3 Вт
Тип светодиода	DIP
Цветовая температура	4000 К
Угол излучения	90°
Диаметр	12 мм
Количество модулей в цепи	50 шт
Расстояние между центрами модулей	100 мм
Степень пылевлагозащиты	IP67
Диапазон рабочих температур окружающей среды	-20... +55 °С

Гарантийный срок изделия — 60 месяцев со дня передачи потребителю, если иное не предусмотрено договором.

КОНСТРУКТИВНЫЙ ЧЕРТЕЖ

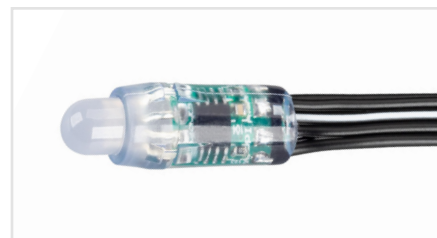
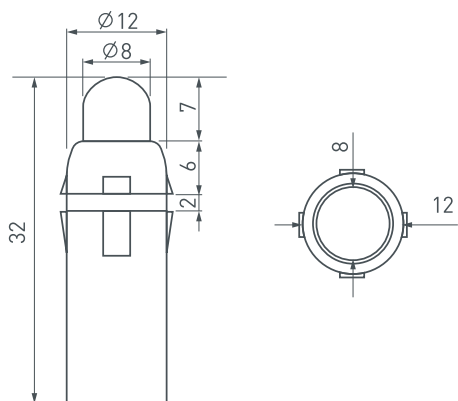


Фото модуля - реальный размер (масштаб 1:1)





УСТАНОВКА И ПОДКЛЮЧЕНИЕ

⚠ ВНИМАНИЕ! Во избежание поражения электрическим током, перед началом всех работ, отключите электропитание. Все работы должны проводиться только квалифицированным специалистом.

1. Подбор источника питания.

- Необходимо использовать стабилизированный источник постоянного напряжения 12 В ±0.5 В.
- Мощность источника питания должна быть на 25% выше суммарной мощности подключаемых модулей.
- Для выбора источника питания рекомендуем воспользоваться таблицей:

Мощность модуля	Количество подключаемых модулей	Суммарная мощность подключаемых модулей	Рекомендуемая мощность источника питания (+25%)	Герметичный источник питания IP65-67
0.3 Вт	50 штук	15 Вт	19 Вт	 <p>Артикул 020086 ARPV-12040-B (12V, 3.3A, 40W)</p>
	100 штук	30 Вт	38 Вт	
	500 штук	150 Вт	188 Вт	 <p>Артикул 032317 ARPV-12200-A1 (12V, 16.6A, 200W)</p>

2. Рекомендуемая схема подключения питания.

- Подключите модули согласно схеме, строго соблюдая полярность, обозначенную цветом проводов.
- Запрещается подключение более 50 модулей в одной группе. Если необходимо подключить большее количество модулей, воспользуйтесь схемой.

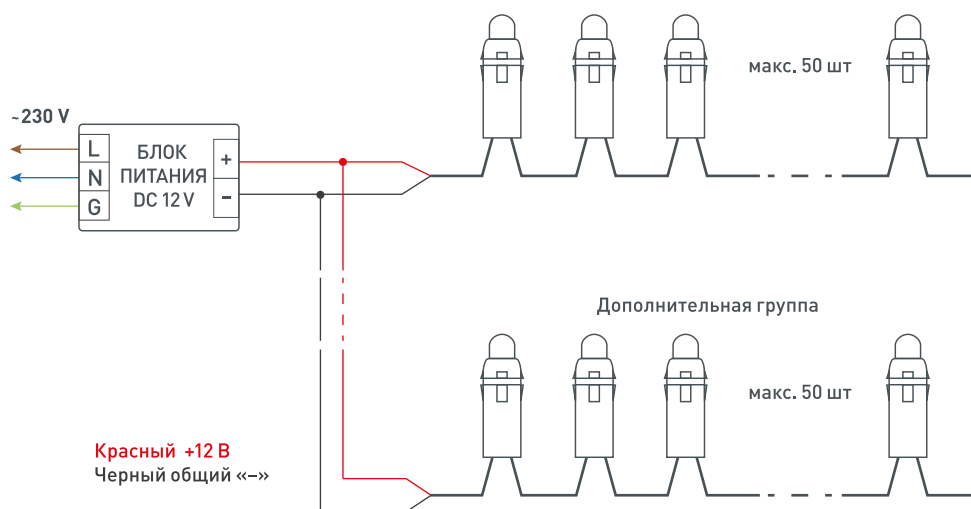
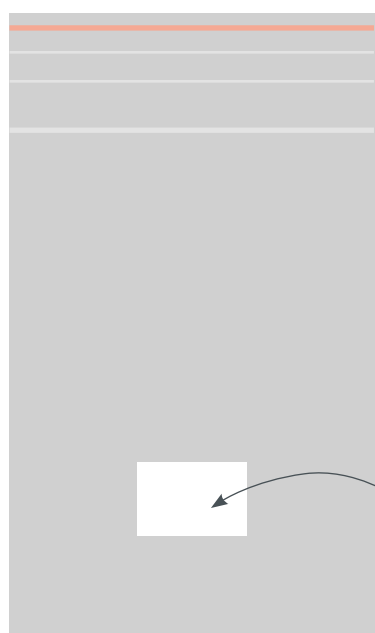


Схема подключения светодиодных модулей

3. Требования к монтажу.

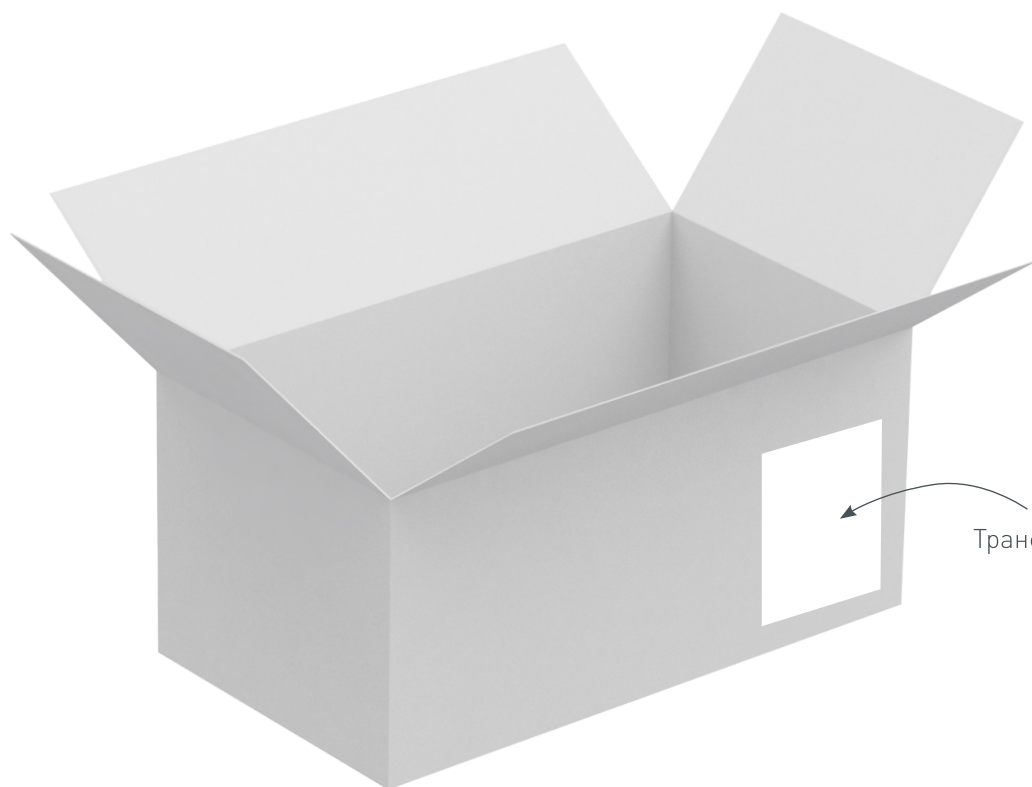
- Монтаж должен производиться при температуре окружающей среды не ниже 0 °С.
- Перед фрезеровкой (сверлением) отверстий для монтажа модулей рекомендуем измерить фактические размеры корпусов изделий для достижения максимально плотной посадки модулей.
- Места соединения проводов и оголенные провода следует тщательно герметизировать нейтральным силиконовым герметиком с последующей установкой термоусаживаемой трубки для обеспечения полной герметичности.
- Не допускается использование кислотных и других химически активных герметизирующих или клеящих составов для фиксации модулей и изоляции мест соединений и оголенных проводов.
- Тип и сечение проводов должны соответствовать требованиям надежности и безопасной эксплуатации электропроводки. Неправильный выбор сечения провода, не соответствующего его токовым нагрузкам, приводит к недопустимому падению напряжения, чрезмерному нагреву провода, плавлению изоляции, короткому замыканию и пожару.
- Не допускается длительное воздействие прямых солнечных лучей.

УПАКОВКА



Этикетка
на пакет

Пакет, 420×300 мм



Транспортная
этикетка

Транспортный короб, 450×450×260 мм