

Электронная документация

ГЕРМЕТИЧНЫЙ УПРАВЛЯЕМЫЙ RGB-МОДУЛЬ

SOLEX-DMX-D40-6LED-24V RGB

ОПИСАНИЕ

- Герметичный управляемый RGB-Модуль с держателем 6 светодиодов smd 3535, управляется DMX контроллером и совместим с любым оборудованием (контроллеры, редакторы адресов), поддерживающим микросхему IC UCS DMX512 C4.
- Широкий выбор методов инсталляции позволяет закрепить модули на любых поверхностях и формах конструкций.

ПРИМЕНЕНИЕ

- Управляемые модули предназначены для использования в архитектурном дизайне, рекламной и медиаиндустрии: создание медиафасадов, рекламных конструкций, декоративного освещения и подсветки любой сложности.



1.4 Вт



24 В



250 мм



IP67

ПАРАМЕТРЫ

Артикул	027985
Модель	SOLEX-DMX-D40-6LED-24V RGB с держателем
Цвет	 RGB
Длина волны	R-625 нм; G-525 нм; B-465 нм
Тип светодиодов	SMD 3535
Количество светодиодов	6 шт.
Угол излучения	120°
Напряжение питания	DC 24 В
Мощность	1.4 Вт
Количество модулей в цепи	20 шт.
Длина провода между модулями	210 мм
Расстояние между центрами модулей	250 мм
Тип микросхем	IC UCS DMX512 C4
Размер	40.0x20.5 мм
Степень пылевлагозащиты	IP67
Диапазон рабочих температур окружающей среды	-40... +80 °C
Материал корпуса	Прозрачный ПВХ

Гарантийный срок изделия – 36 месяцев со дня передачи потребителю, если иное не предусмотрено договором.

КОНСТРУКТИВНЫЙ ЧЕРТЕЖ

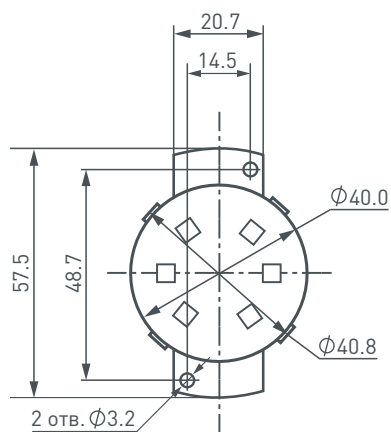
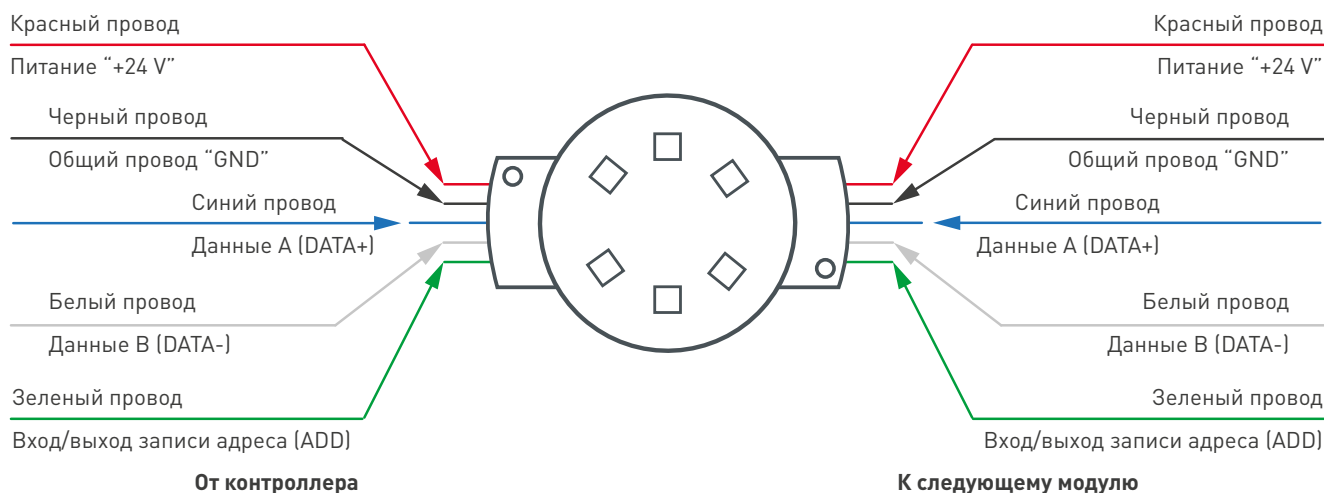


Фото модуля - реальный размер (масштаб 1:1)



РЕКОМЕНДАЦИИ ПО ПОДКЛЮЧЕНИЮ И УСТАНОВКЕ

⚠ ВНИМАНИЕ! Максимальное количество модулей, подключаемых в одной группе – 20 штук.



Расположение и назначение выводов модулей (вид снизу)

Рекомендации по монтажу модулей:

- Перед фрезеровкой (сверлением) отверстий для монтажа модулей рекомендуем измерить фактические размеры корпусов изделий для достижения максимально плотной посадки модулей.
- Места соединения проводов и оголённые провода следует тщательно герметизировать нейтральным силиконовым герметиком с последующей установкой термоусаживаемой трубки для обеспечения полной герметичности.
- Не допускается использование кислотных и других химически активных герметизирующих или клеящих составов для фиксации модулей и изоляции мест соединений и оголённых проводов.
- Тип и сечение проводов должны соответствовать требованиям надежности и безопасной эксплуатации электропроводки. Неправильный выбор сечения провода, не соответствующего его токовым нагрузкам, приводит к недопустимому падению напряжения, чрезмерному нагреву провода, плавлению изоляции, короткому замыканию и пожару. Онлайн-калькулятор для расчёта необходимого сечения провода есть на нашем сайте: arlight.ru

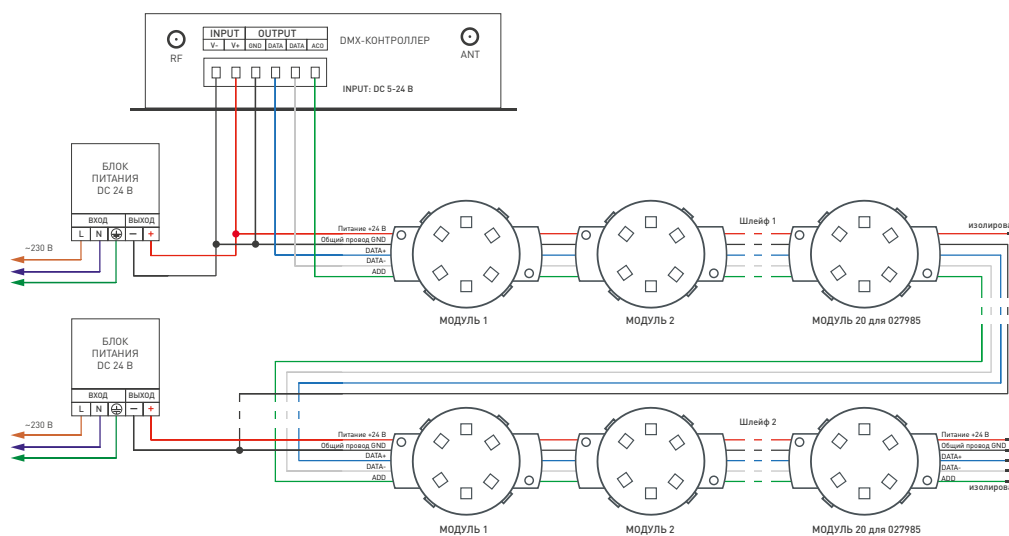
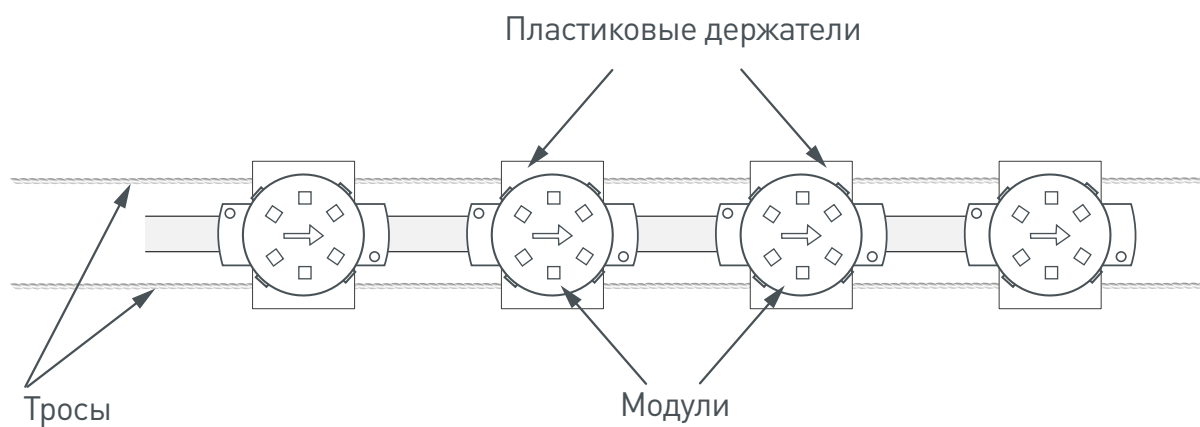
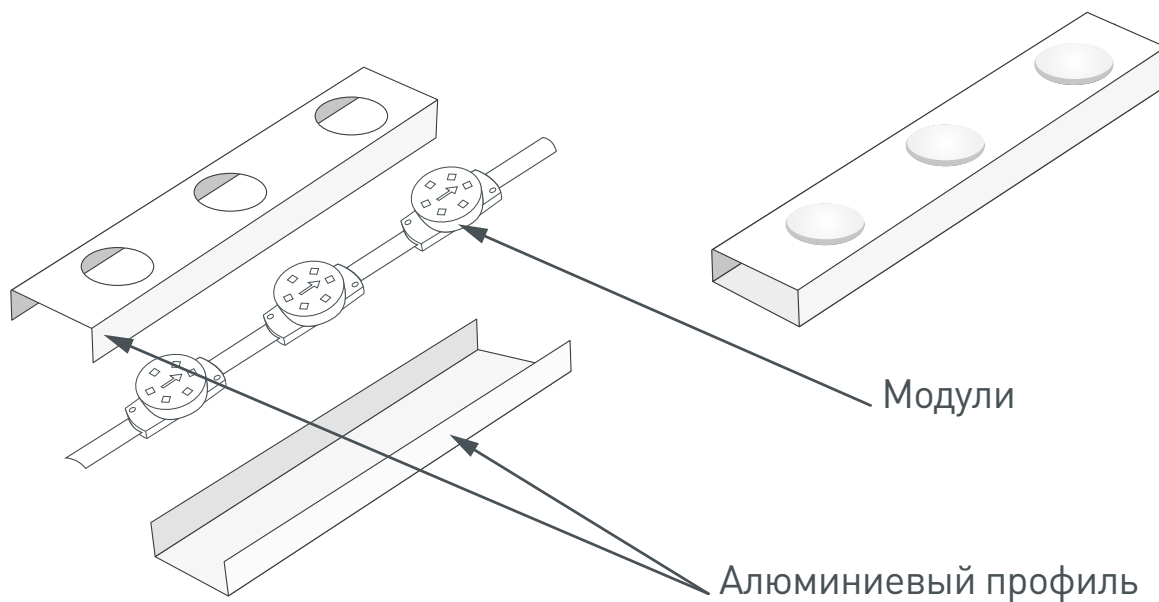


Схема подключения модулей при управлении от внешнего контроллера

УСТАНОВКА

- Конструкция модуля предусматривает возможность крепления при помощи вытяжных заклепок или шурупов.
Рекомендация:
- Не допускайте перетягивания шурупов, это может привести к механическому повреждению или разрушению модуля.
- Монтаж модулей в алюминиевом профиле (поставляется под заказ):



СОПУТСТВУЮЩИЕ ТОВАРЫ. УПРАВЛЕНИЕ



DMX контроллеры с записью программ на SD карту с помощью ПО LED Build



DMX контроллеры с такими возможностями как: программирование DMX адресов, запись программы на SD карту, работа с ArtNet и ПО Madrix.

СОПУТСТВУЮЩИЕ ТОВАРЫ. ИНСТАЛЛЯЦИЯ



Профиль для инсталляции
ARL-SOLEX-5025-1000 ANOD

СОПУТСТВУЮЩИЕ ТОВАРЫ. ПИТАНИЕ

Рекомендации по подбору источника питания:

- Необходимо использовать стабилизированный источник постоянного напряжения 24 В ± 0.5 В
- Мощность источника питания должна быть на 25% выше суммарной максимальной мощности подключаемых модулей.

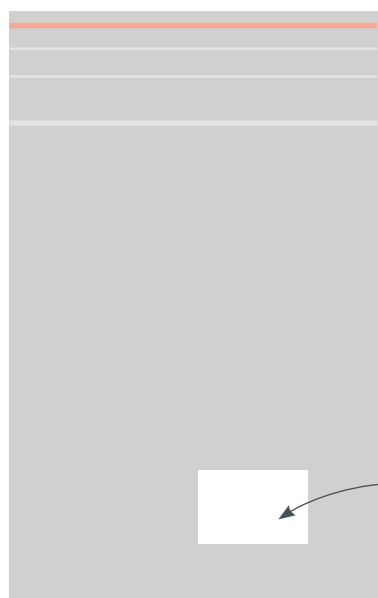


Герметичные источники питания IP65-67 в металлическом корпусе



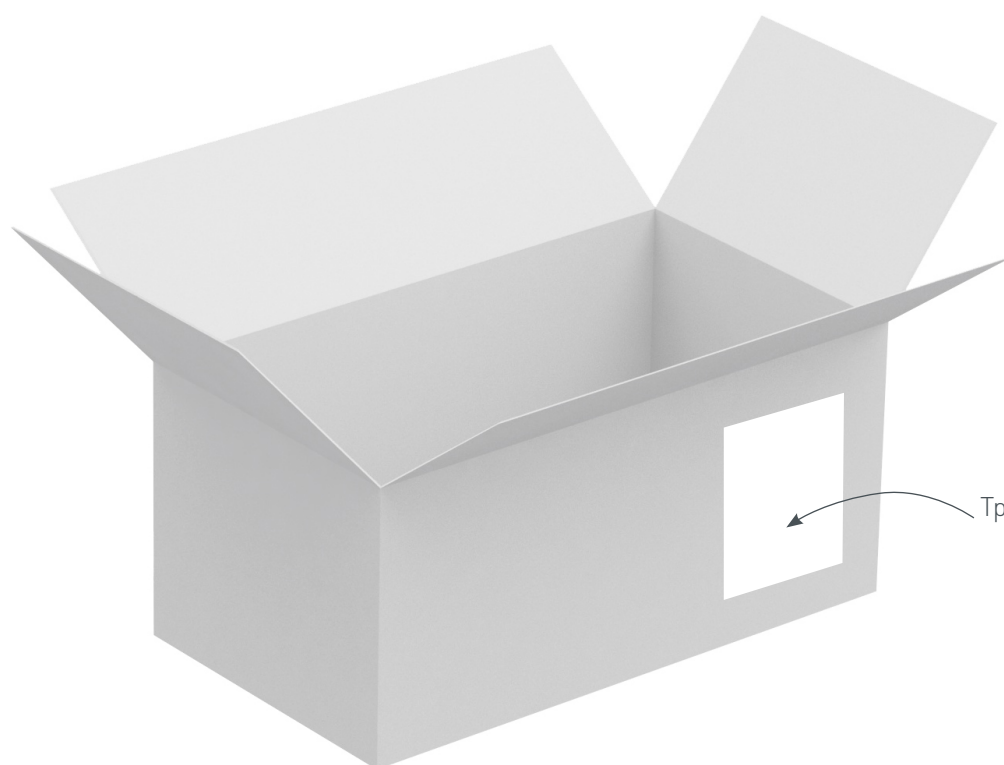
Герметичные источники питания IP67 в пластиковом корпусе

УПАКОВКА



Этикетка
на пакет

Пакет, 400×250 мм



Транспортная
этикетка

Транспортный короб, 630×350×320 мм