

МОДУЛЬНАЯ СИСТЕМА APRIORI

ОСНОВАНИЕ ART-APRIORI-ROUND-ROD

⚠ ВНИМАНИЕ! Перед началом всех работ отключите электропитание.
Запрещается подключать непосредственно к шинопроводу сетевое питание АС 230 В.
Шинопровод рассчитан на работу с безопасным напряжением DC 48 В.
Все работы по монтажу трека и присоединение его к сети переменного напряжения должны осуществляться квалифицированным специалистом. В процессе эксплуатации допускается самостоятельное присоединение (отсоединение) светильников к шинопроводу пользователем.
При установке/снятии светильников необходимо отключать питание шинопровода.

1. КОМПЛЕКТУЮЩИЕ

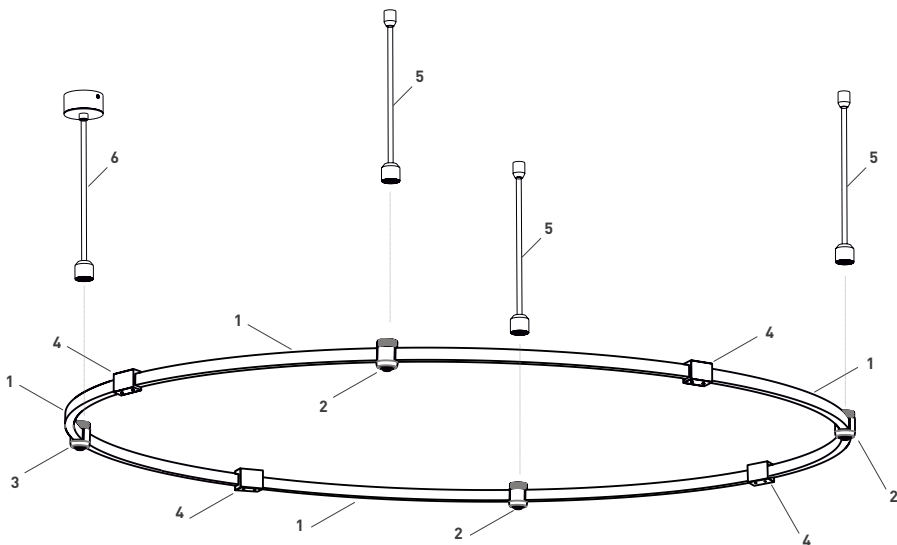


Рис. 1. Элементы и принцип сборки

1.1. Необходимые компоненты

1. Трек*



2. Держатель трека



3. Держатель трека



4. Коннектор прямой с питанием



5. Подвес*

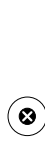
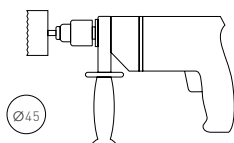
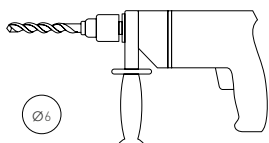


6. Подвес с питанием*

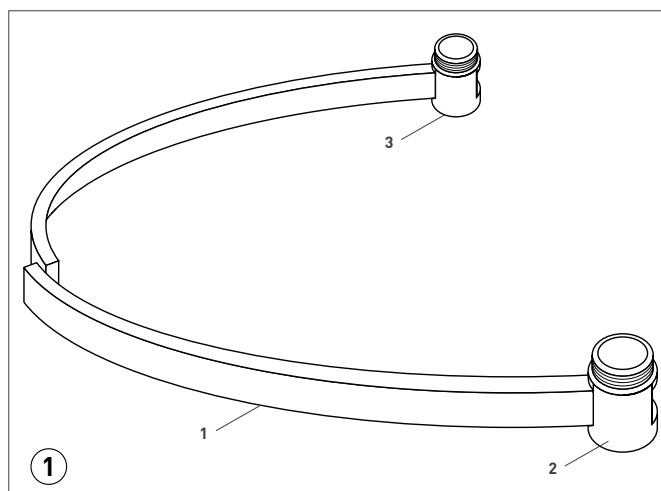
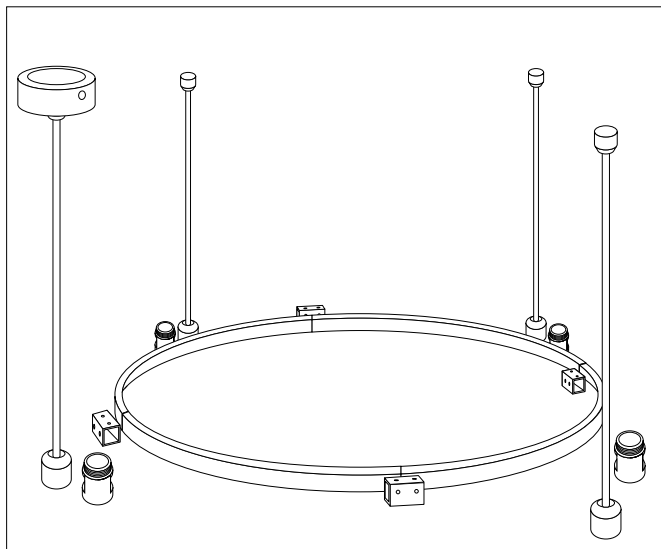


* Доступны треки и подвесы разных размеров. Подробнее см. в каталоге серии.

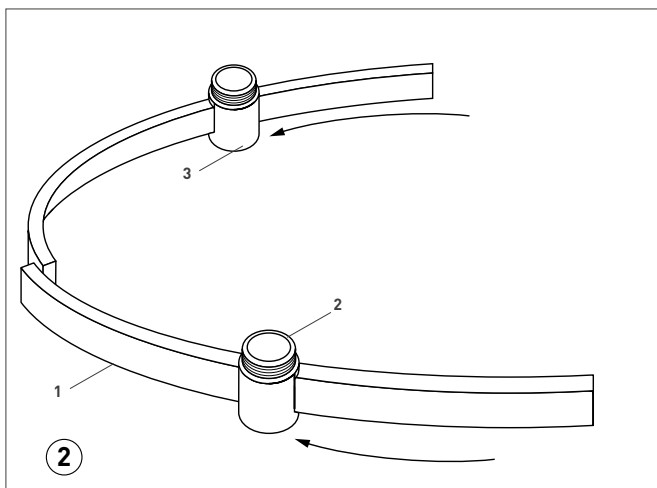
1.2. Необходимые инструменты



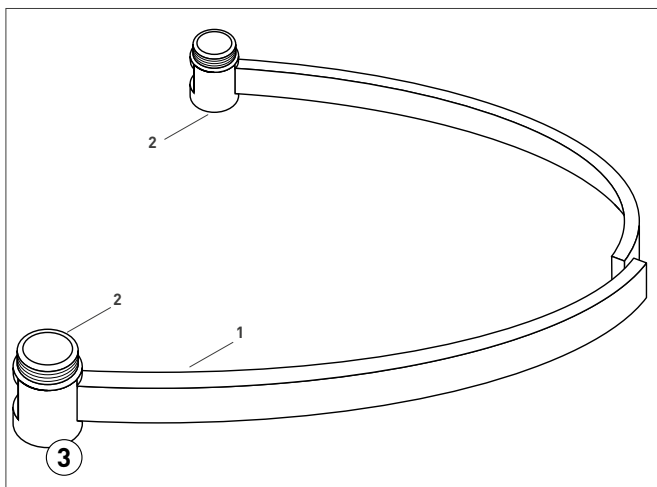
2. СБОРКА



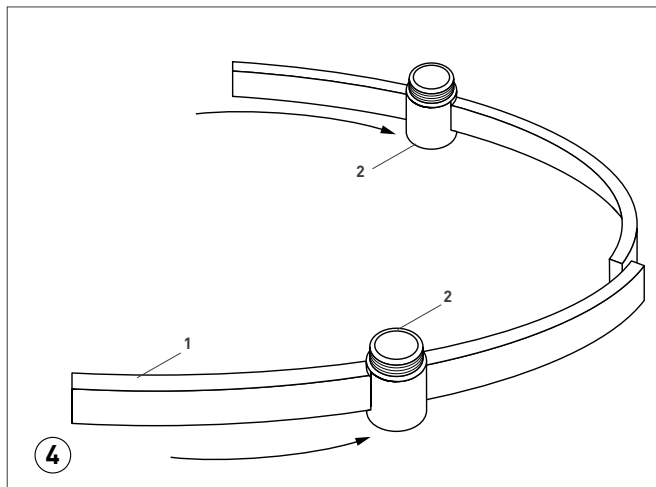
Установите на треки (1) держатели трека (2), (3)



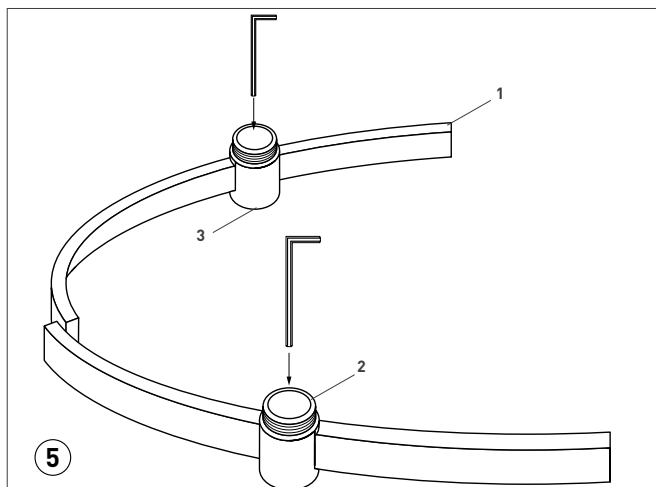
Переместите держатели (2), (3) на середину треков



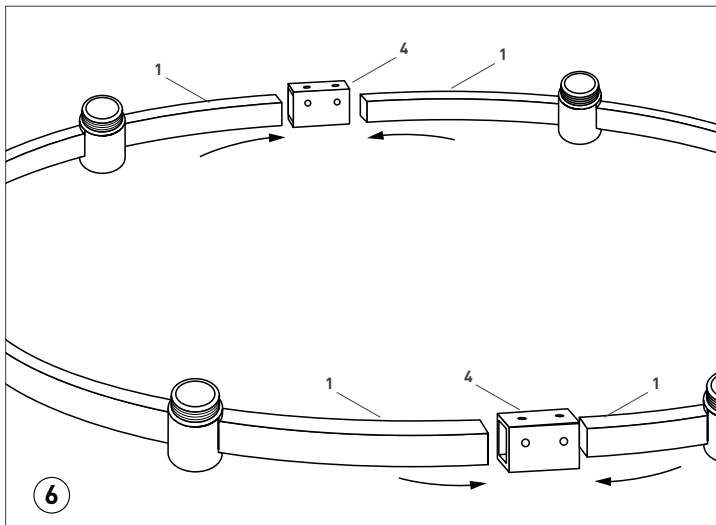
Установите на остальные треки (1) держатели трека (2)



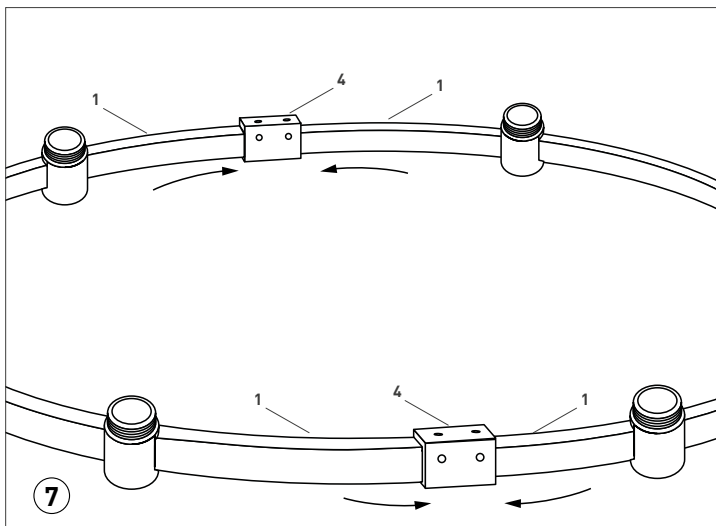
Переместите держатели (2) на середину треков

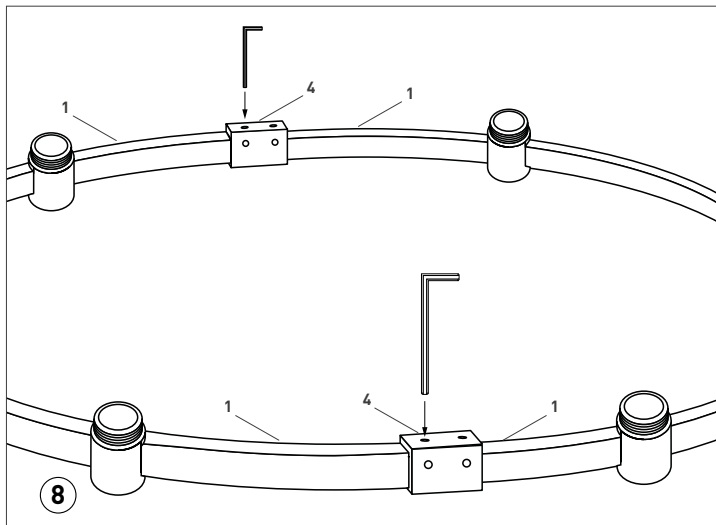


Зафиксируйте держатели (3), (2) с помощью шестигранного ключа, идущего в комплекте

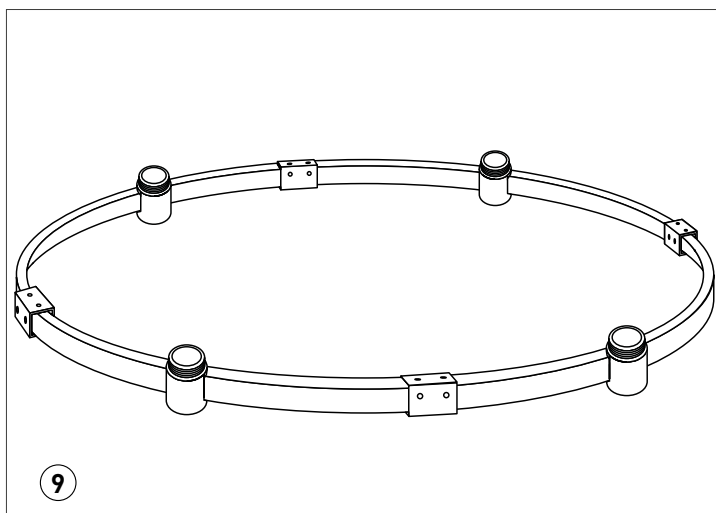


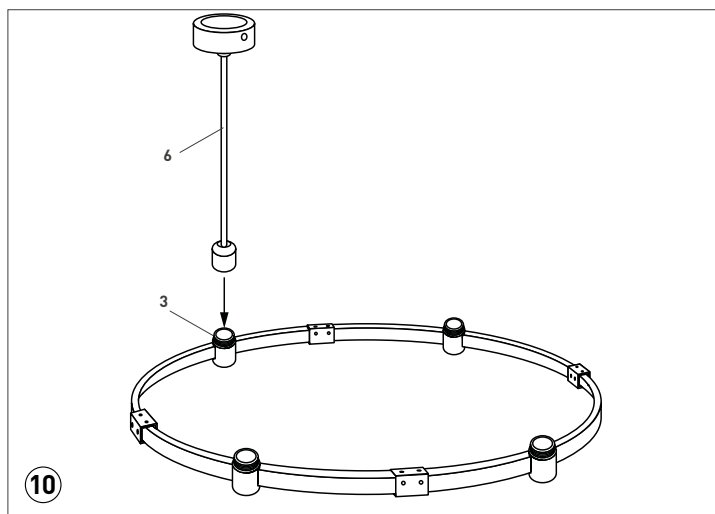
Соедините все треки (1) в кольцо с помощью четырех токопроводящих коннекторов (4)



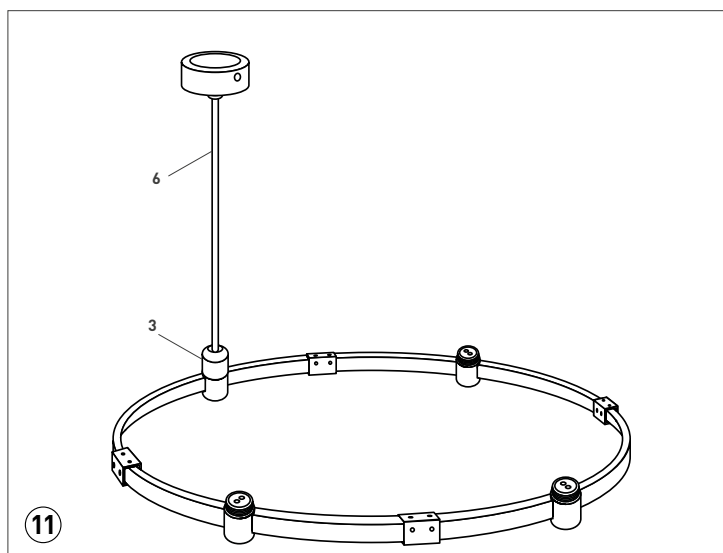


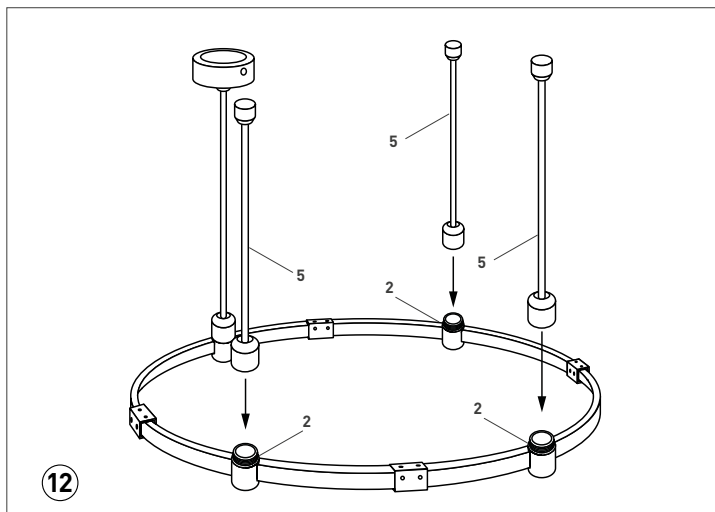
Зафиксируйте коннекторы [4] с помощью шестигранного ключа, идущего в комплекте



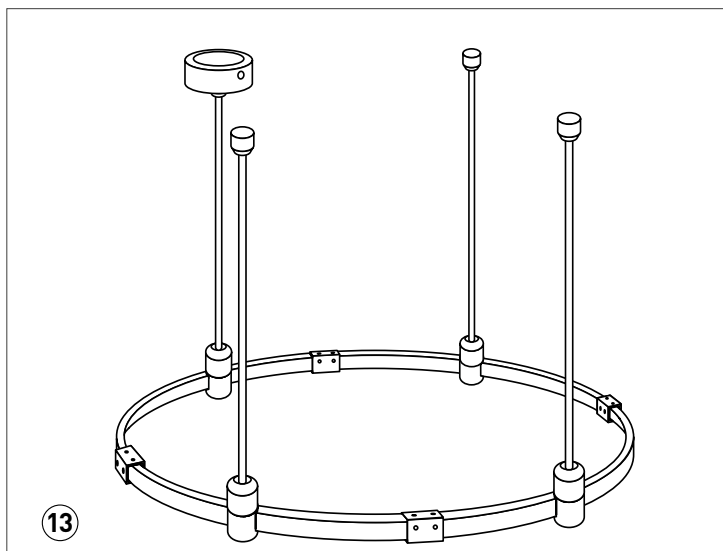


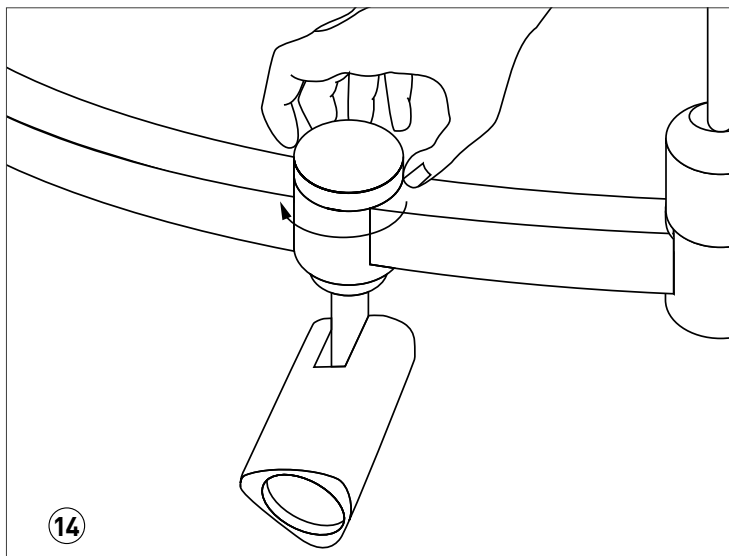
Механическим накручиванием присоедините к держателю (3) подвес с питанием (6)





Механическим накручиванием присоедините к держателям (2) подвесы (5)





Установите и зафиксируйте механическим накручиванием светильники*

* Светильники и источники питания приобретаются отдельно.



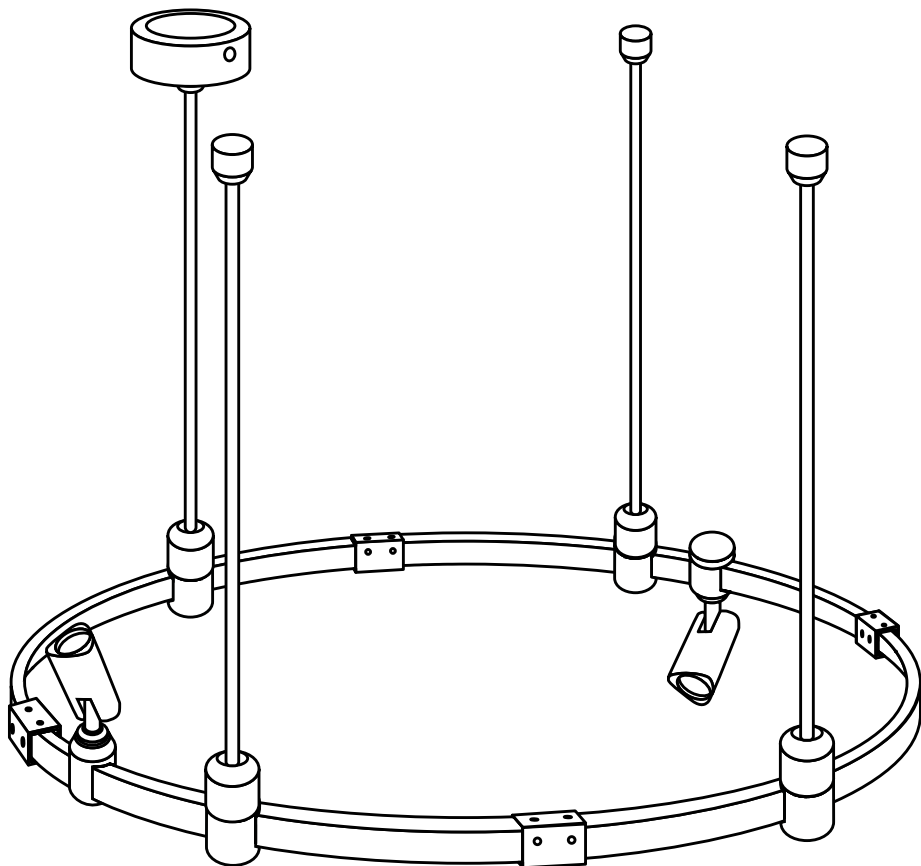
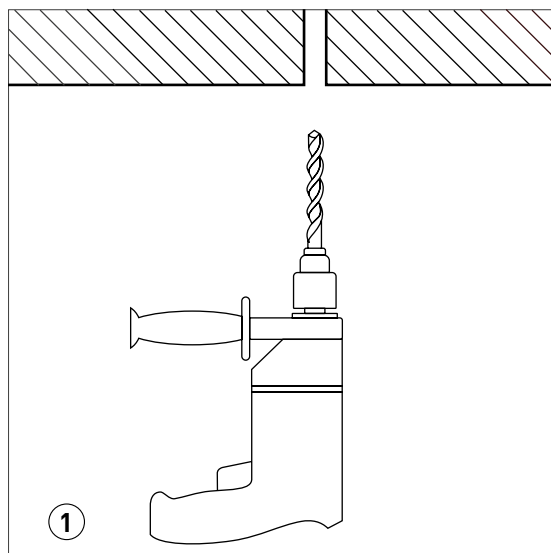
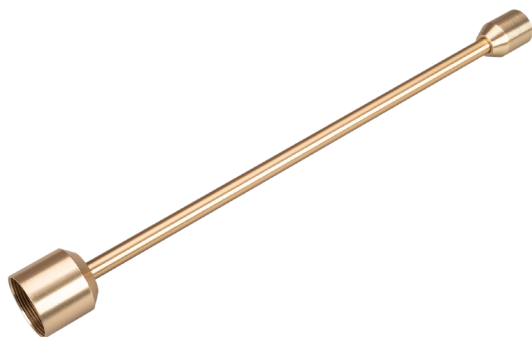


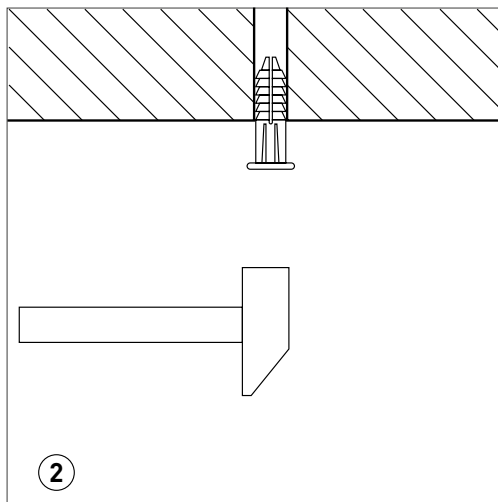
Рис. 2. Собранная модульная система APRIORI

3. УСТАНОВКА НА ПОТОЛОК

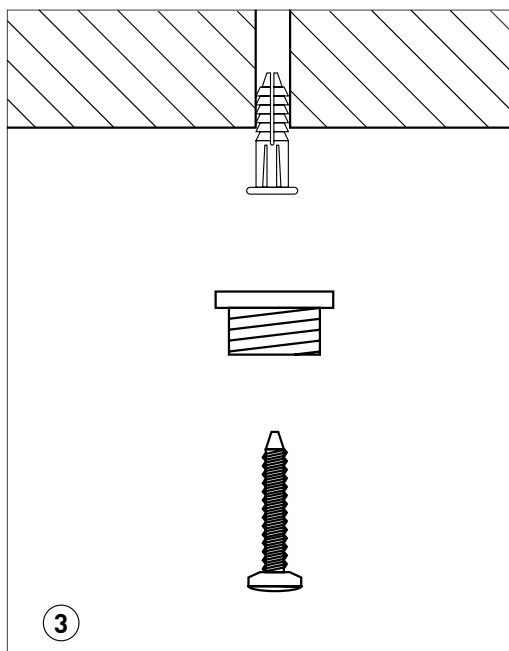
3.1. Установка жесткого подвеса



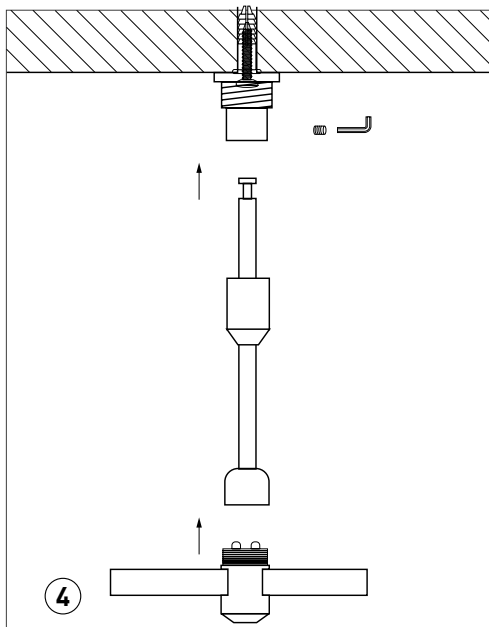
Разметьте и просверлите отверстия для крепления подвесов



Вставьте в отверстия пластиковые дюбели



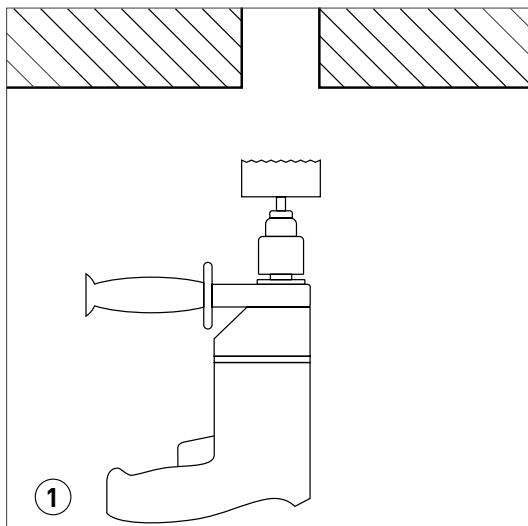
Закрепите на поверхности крепежную чашу подвеса



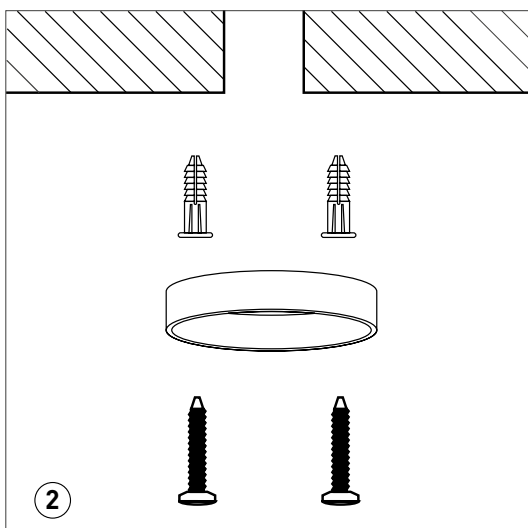
Накрутите на крепежную чашу ответную часть подвеса

3.2. Установка жесткого подвеса с питанием

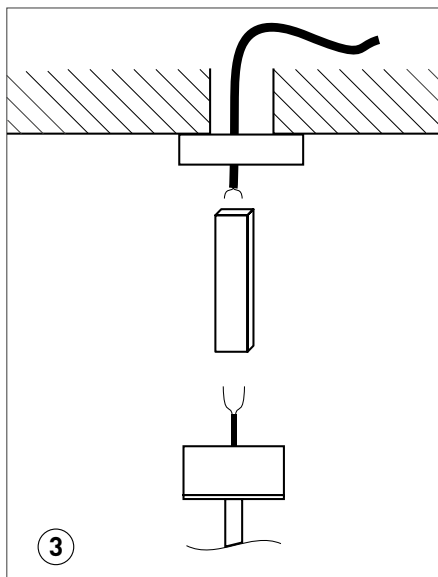




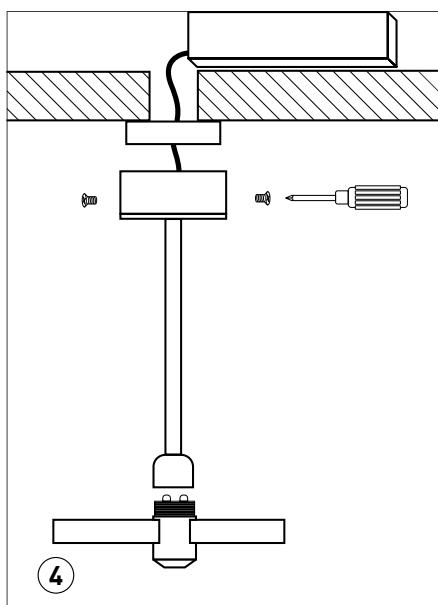
Просверлите отверстие для вывода питающего
кабеля и блока питания (БП)



В отверстия для крепления подвеса вставьте
пластиковые дюбели. Закрепите на поверхности
крепежную чашу подвеса



Подключите провода подвеса к выходу БП (DC 48 В),
а кабель электропитания от сети
AC 230 В — ко входу БП



Присоедините ответную часть подвеса к крепежной чаше,
а нижнюю часть подвеса накрутите на держатель трека