



Электронная документация

АЛЮМИНИЕВЫЙ ПРОФИЛЬ

KLUS-POWER-W50H25-F-HIDE-2000

ОПИСАНИЕ

- Профиль со скрытым фланцем для встраивания в гипсокартон. Под строительную отделку.
- Позволяет создать линию света шириной 45 мм, без видимых частей алюминия.
- Хороший теплоотвод. Простая установка.
- Экран из стойкого к УФ-излучению поликарбоната с замком-защелкой, доступен матовый.
- Экран, заглушки и другие аксессуары приобретаются отдельно.

ПРИМЕНЕНИЕ

- Для создания световых полос без видимых алюминиевых частей.
- Для декоративной подсветки.
- Для светодиодных лент и линеек шириной до 42 мм.



42 мм




Встраиваемый



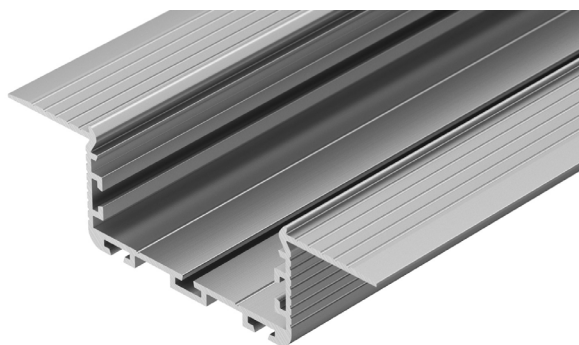
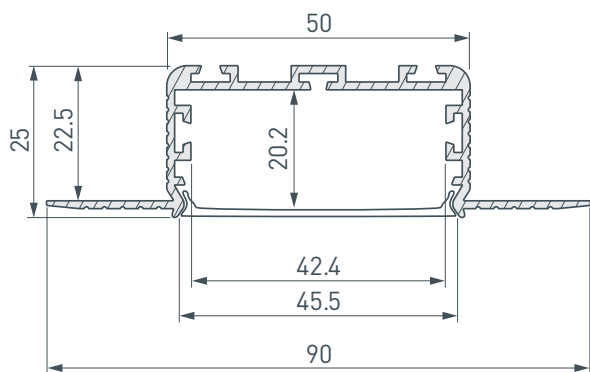
Серебристый

ПАРАМЕТРЫ

| | |
|--|--|
| Артикул | 028918 |
| Модель | KLUS-POWER-W50H25-F-HIDE-2000 |
| Цвет |  серебристый |
| Покрытие | без покрытия |
| Форма (сечение) | с фланцем |
| Назначение | для прямоугольных светильников |
| Размеры профиля | 2000×90×25 мм |
| Ширина площадки для лент | 42.4 мм |
| Рассеиваемая (отводимая) тепловая мощность* на 1 м | 53 Вт |

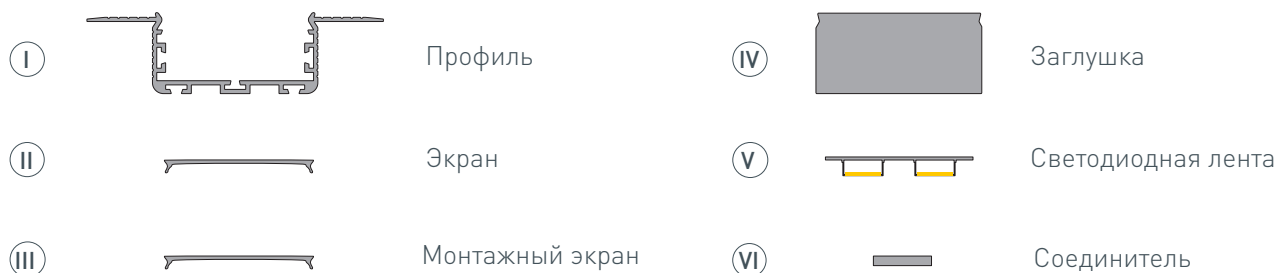
* При использовании светодиодных лент и линеек.

ЧЕРТЕЖ

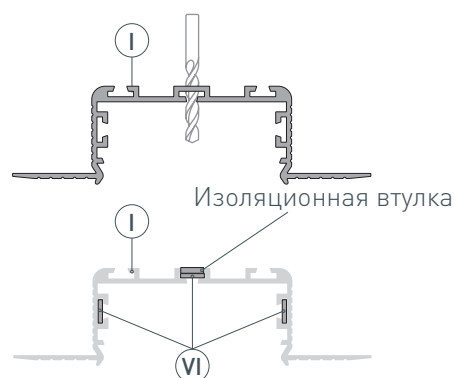


РУКОВОДСТВО ПО МОНТАЖУ ПРОФИЛЯ

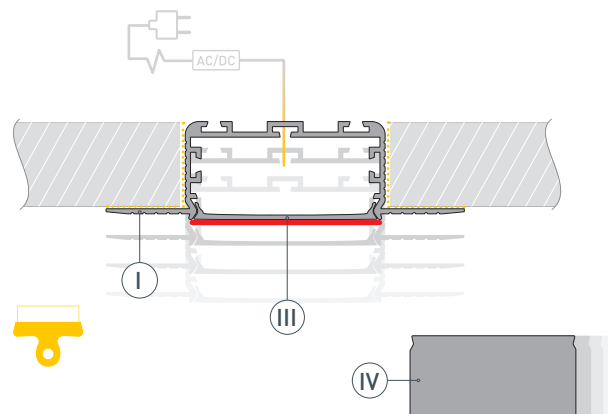
Установка профиля в гипсокартон
Необходимые компоненты:



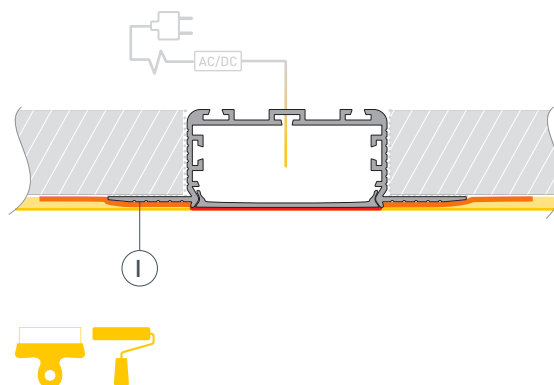
- 1 /** Просверлите отверстия в профиле **Ⓘ** для крепления профиля и вывода кабеля питания для светодиодной ленты. Установите и зафиксируйте изоляционную втулку в одном из отверстий в профиле **Ⓘ**, затем пропустите через нее кабель питания для светодиодной ленты. Если необходимо создать различные конструкции из профиля — используйте соединители **Ⓦ**.



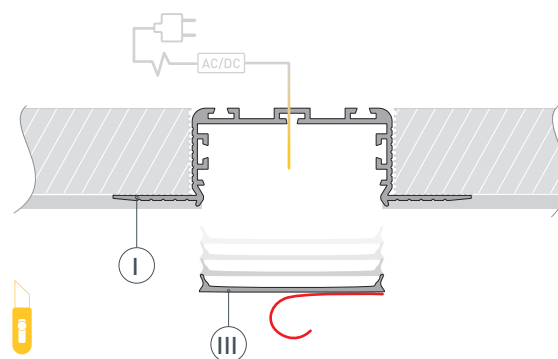
- 2 /** Проведите кабель питания для светодиодной ленты через изоляционную втулку в профиле **Ⓘ**. **ВНИМАНИЕ!** Для защиты от загрязнения поверхности профиля, а также для исключения вероятности изменения конструктива профиля при проведении отделочных работ **перед установкой профиля в гипсокартон ОБЯЗАТЕЛЬНО установите на профиль **Ⓘ** монтажный экран **Ⓚ** и заклейте его малярным скотчем.** Установите на профиль **Ⓘ** заглушки **Ⓓ**. Вставьте профиль **Ⓘ** в подготовленный проем и зафиксируйте его. .



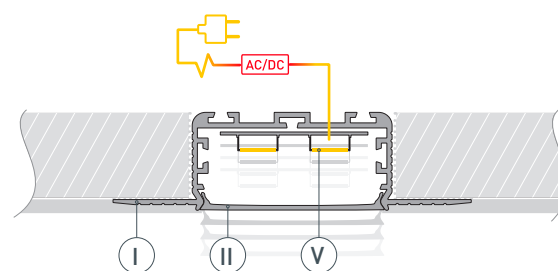
- 3 /** Приклейте малярную сетку на фланцы профиля **Ⓘ** и прилегающие части гипсокартона. Выровняйте поверхность, нанеся шпаклевку на фланцы профиля **Ⓘ** и гипсокартон. Покрасьте выровненную поверхность.



- 4** / С помощью малярного ножа удалите монтажный экран (III) из профиля (I), предварительно продавите его пальцем на поверхности. Во избежание появления сколов и заусенцев аккуратно проведите малярным ножом в местах стыков профиля (I) с поверхностью. Очистите внутреннюю часть профиля (I) от излишков шпаклевки, краски и пыли. Обезжирьте монтажную площадку профиля (I) перед приклеиванием светодиодной ленты.



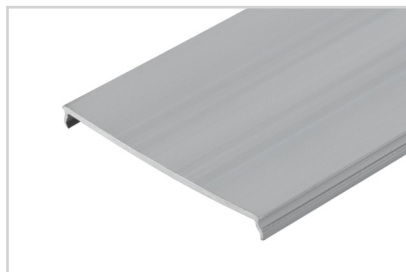
- 5** / Установите светодиодную ленту (V) в профиль (I). Подключите ее, строго соблюдая полярность, обозначенную на плате светодиодной ленты (V). Максимально допустимая для подключения длина отрезка светодиодной ленты указана в инструкции к светодиодной ленте. Для обеспечения равномерного свечения ленты по всей длине рекомендуется подавать питание на светодиодную ленту с двух сторон. Установите на профиль (I) экран (II).



СОПУТСТВУЮЩИЕ ТОВАРЫ И АКСЕССУАРЫ

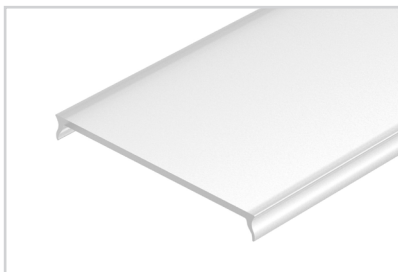
Приобретаются отдельно

Экран



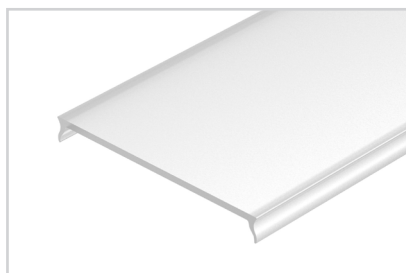
028937
Монтажный для KLUS-POWER-W50H

Экран



028933
Матовый для KLUS-POWER-W50-F

Экран



036120
Матовый для KLUS-POWER-W50-F-10000

Заглушка



028936
Для KLUS-POWER-W50H16-F-HIDE

Соединитель



040975
KLUS-ZM-180

Соединитель



042771
KLUS-ZM-90

СОПУТСТВУЮЩИЕ ТОВАРЫ И АКСЕССУАРЫ

Приобретаются отдельно

Соединитель



026129
PLS-ZM-NA-120

Соединитель



026130
PLS-ZM-NA-135

Соединитель



042852
KLUS-ZM-PION-90

Соединитель



026132
PLS-ZM-NA-PION-135