

Версия: 06-2025

ДАТЧИК ПРОТЕЧКИ TY-ZB-801-16-72-SUF



- ▼ Zigbee 3.0
- ▼ Звуковое оповещение
- ▼ Оповещение в приложении

1. ОСНОВНЫЕ СВЕДЕНИЯ

- 1.1. Датчик протечки предназначен для оперативного обнаружения утечек воды в контролируемой зоне и передачи сигнала тревоги.
- 1.2. Используется в системах безопасности и умного дома для интеграции с системами автоматизации и своевременного оповещения о затоплении.
- 1.3. При обнаружении воды передает уведомление в мобильное приложение.
- 1.4. Совместим с приложениями INTELLIGENT ARLIGHT и Smart Life (Android/iOS). Для работы требуется конвертер Wi-Fi — Zigbee, например SMART-ZB-801-62-SUF.

2. ОСНОВНЫЕ ТЕХНИЧЕСКИЕ ХАРАКТЕРИСТИКИ

Напряжение питания	3 В (CR2032)*
Ток в режиме ожидания	6 мкА
Стандарт связи	TUYA Zigbee 3.0
Степень пылевлагозащиты	IP54
Габаритные размеры (Ø×H)	Ø48×13.5 мм
Диапазон рабочих температур окружающей среды*	0... +45 °С

* Элементы питания не входят в комплект поставки.

** Без конденсации влаги.

3. УСТАНОВКА, ПОДКЛЮЧЕНИЕ И УПРАВЛЕНИЕ

- 3.1. Извлеките устройство из упаковки и убедитесь в отсутствии механических повреждений.
- 3.2. Выберите место с максимальной вероятностью обнаружения протечки. Установите датчик согласно схеме на рис. 1.

Инструкция предназначена для артикула 052902. Артикулы указаны на момент разработки инструкции. Список действующих артикулов см. на сайте arlight.ru. Дополнение к артикулу в скобках, например (1), (2), (B), означает наличие модификаций товара. Модификации отличаются незначительными улучшениями, не влияющими на основные свойства, параметры и внешний вид товара. Допускается прямая замена модификаций на основной артикул или наоборот без каких-либо условий. Данный материал принадлежит ООО «АРЛАЙТ РУС».

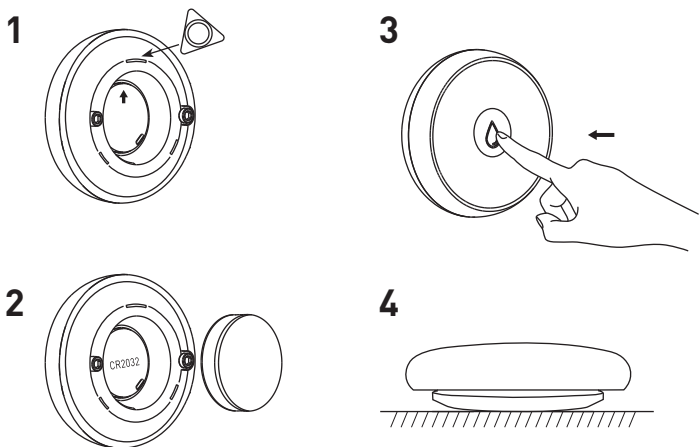


Рис. 1. Монтаж датчика протечки TY-ZB-801-16-72-SUF

3.3. Установите элемент питания:

- ▼ вставьте тонкий предмет в зазор между крышкой и датчиком,
- ▼ аккуратно потяните крышку на себя и снимите ее,
- ▼ извлеките влагозащитную силиконовую мембрану [2],
- ▼ установите элемент питания внутрь корпуса, соблюдая полярность,
- ▼ установите на место влагозащитную мембрану, вставьте крышку обратно в датчик.

3.4. Привязка устройства к мобильному приложению (подробное руководство по работе с мобильным приложением см. на сайте arlight.ru)

- ▼ Зажмите кнопку на корпусе, расположенную под пиктограммой капли, и удерживайте ее нажатой в течение 5 с [3].
- ▼ Индикатор начнет быстро мигать. Это означает, что устройство перешло в режим привязки.
- ▼ Откройте мобильное приложение и запустите поиск устройства.
- ▼ Следуйте подсказкам на экране, чтобы завершить настройку.

Примечание. Перед добавлением устройства убедитесь, что конвертер Wi-Fi — Zigbee привязан в мобильном приложении и исправно работает.

3.5. Установите датчик, пиктограммой капли вверх, в зоне обнаружения [4].

3.6. Функционал в приложении: информирование о затоплении.

3.7. Проверьте работу оборудования.

4. ОБЯЗАТЕЛЬНЫЕ ТРЕБОВАНИЯ И РЕКОМЕНДАЦИИ ПО ЭКСПЛУАТАЦИИ

4.1. Соблюдайте условия эксплуатации оборудования:

- ▼ эксплуатация только внутри помещений;
- ▼ температура окружающего воздуха от 0 до +45 °С;
- ▼ относительная влажность воздуха не более 90% при +20 °С, без конденсации влаги;
- ▼ отсутствие в воздухе паров и примесей агрессивных веществ (кислот, щелочей и пр.).

- 4.2. Не допускается установка вблизи нагревательных приборов или горячих поверхностей, например, в непосредственной близости от блоков питания.
- 4.3. Не размещайте устройство в местах с повышенным уровнем радиопомех или сосредоточением большого количества металла.
- 4.4. При выборе места установки оборудования предусмотрите возможность его обслуживания. Не устанавливайте устройства в местах, доступ к которым будет впоследствии невозможен.
- 4.5. Возможные неисправности и методы их устранения

Неисправность	Причина	Метод устранения
Не удается обнаружить устройство и привязать его к мобильному приложению	Устройство не перешло в режим привязки	Убедитесь, что устройство перешло в режим привязки. Светодиодный индикатор должен быстро мигать
Датчик не работает	Не установлены элементы питания или они разряжены	Установите новые элементы питания
	Неправильно установлены элементы питания	Убедитесь, что элементы питания установлены с соблюдением полярности

5. ТРЕБОВАНИЯ БЕЗОПАСНОСТИ

- 5.1. Конструкция изделия удовлетворяет требованиям электро- и пожарной безопасности по ГОСТ 12.2.007.0-75.
- 5.2. Внимательно изучите данное руководство и неукоснительно следуйте всем рекомендациям.
- 5.3. Если при включении изделие не заработало должным образом, воспользуйтесь таблицей возможных неисправностей. Если самостоятельно устранить неисправность не удалось, обесточьте оборудование, свяжитесь с представителем торгового предприятия и доставьте ему неисправное изделие. Не разбирайте изделие.

6. ГАРАНТИЙНЫЕ ОБЯЗАТЕЛЬСТВА

- 6.1. Изготовитель гарантирует соответствие изделия требованиям действующей технической документации и обязательным требованиям государственных стандартов.
- 6.2. Гарантийный срок изделия — 24 месяца с даты передачи потребителю, если иное не предусмотрено договором. Если дату передачи установить невозможно, гарантийный срок исчисляется с даты изготовления изделия.
- 6.3. В случае выхода изделия из строя потребитель вправе предъявить требования в течение гарантийного срока при наличии товарного или кассового чека, а также отметки о продаже в паспорте изделия.
- 6.4. Требования предъявляются по месту приобретения изделия.
- 6.5. Гарантийные обязательства не распространяются на изделия, имеющие механические повреждения или признаки нарушения потребителем правил хранения, транспортирования или эксплуатации.
- 6.6. Изготовитель вправе вносить в конструкцию изделия и встроенное программное обеспечение (прошивку) изменения, не ухудшающие качество изделия и его основные параметры.
- 6.7. Расходы на транспортировку вышедшего из строя изделия оплачиваются потребителем.

7. ТРАНСПОРТИРОВАНИЕ И ХРАНЕНИЕ

- 7.1. Размещение и крепление в транспортных средствах упакованных изделий должны обеспечивать их устойчивое положение, исключать возможность ударов друг о друга, а также о стенки транспортных средств.

- 7.2. После транспортировки при отрицательных температурах, перед включением, изделие должно быть выдержано в упаковке в нормальных условиях не менее 6 часов.
- 7.3. Изделия должны храниться в сухом помещении в заводской упаковке при температуре окружающей среды от 0 до +45 °С и влажности не более 70% при отсутствии в воздухе паров кислот, щелочей и других агрессивных примесей.

8. КОМПЛЕКТАЦИЯ

- 8.1. Датчик протечки — 1 шт.
- 8.2. Паспорт и краткая инструкция по эксплуатации — 1 шт.
- 8.3. Упаковка — 1 шт.

9. СВЕДЕНИЯ ОБ УТИЛИЗАЦИИ

- 9.1. По истечении срока службы (эксплуатации) изделие не представляет опасности для жизни, здоровья людей и окружающей среды.
- 9.2. Утилизация осуществляется в соответствии с требованиями действующего законодательства.

10. СВЕДЕНИЯ О РЕАЛИЗАЦИИ И СЕРТИФИКАЦИИ

- 10.1. Цена изделия договорная, определяется при заключении договора.
- 10.2. Предпродажной подготовки изделия не требуется.
- 10.3. Изделие сертифицировано согласно ТР ТС. Информация о сертификации нанесена на упаковку.

11. ИНФОРМАЦИЯ О ПРОИСХОЖДЕНИИ ТОВАРА

- 11.1. Изготовлено в КНР.
- 11.2. Изготовитель/Manufacturer: «Санрайз Холдингз (ГК) Лтд» (Sunrise Holdings (HK) Ltd).
Офис 901, 9 этаж, «Омега Плаза», 32, улица Дундас, Коулун, Гонконг, Китай.
Unit 901, 9/F, Omega Plaza, 32 Dundas Street, Kowloon, Hong Kong, China.
- 11.3. Импортер: ООО «Арлайт РУС», адрес: 101000, г. Москва, Уланский пер., д. 22, стр. 1, пом. I, этаж 5, офис 501.
- 11.4. Дату изготовления см. на корпусе устройства или упаковке.

12. ОТМЕТКА О ПРОДАЖЕ

Модель: _____

Дата продажи: _____

Продавец: _____ М. П.

Потребитель: _____



Более подробная информация об изделии
представлена на сайте arlight.ru



ТР ТС 020/2011
ТР ЕАЭС 037/2016