

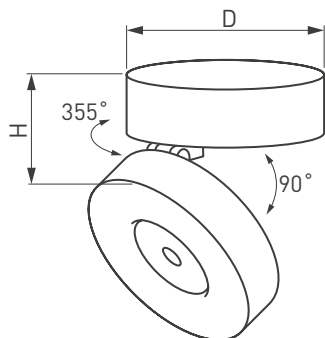
СВЕТИЛЬНИКИ MONA-SURFACE

ПРИМЕНЕНИЕ

- Рекомендован для акцентного освещения в квартирах, офисах, музеях, магазинах с высокими требованиями к качеству света.

ОСОБЕННОСТИ

- Накладной способ установки. Серия MONA также включает трековые и встраиваемые модели светильников.
- Корпус имеет откидной механизм с углом 90 градусов и вращается на 355 градусов вокруг своей оси.
- Узкий угол светового потока (24 градуса) позволяет точно расставить световые акценты.
- Высокий индекс цветопередачи - CRI>90.
- Универсальные цвета корпуса (белый или черный).



ПАРАМЕТРЫ

| | |
|---|--|
| Артикулы | 025443, 025442, 025441 025440, 025439, 025438 |
| Напряжение питания сети | АС 220-240 В, 50/60 Гц |
| Мощность | 12 Вт |
| Макс. ток, потребляемый от сети АС 230 В | 0.2 А |
| Угол освещения | 24° |
| Угол поворота | 355° |
| Угол наклона | 90° |
| Световой поток | 800 лм |
| Индекс цветопередачи, CRI | >90 |
| Срок службы* | 30 000 ч |
| Степень защиты | IP40 |
| Рабочая температура окружающей среды | -10 ... +50 °С |
| Класс защиты от поражения электрическим током | II |
| Размер светильника, D×H | Ø 100×71 мм |
| Гарантийный срок | 36 мес. |

* При соблюдении условий эксплуатации и снижении яркости не более чем на 30% от первоначальной.



УСТАНОВКА И ПОДКЛЮЧЕНИЕ

- Отсоедините от корпуса светильника монтажное основание, отвернув его против часовой стрелки.
- Пропустите обесточенные провода сети AC 230 В через центральное отверстие основания и закрепите его на поверхности.
- Подключите обесточенные провода сети AC 230 В к проводам питания светильника, соблюдая цветовую маркировку: коричневый — фаза (L), синий — ноль (N), желто-зеленый — заземление (PE).
- Накрутите светильник на монтажное основание по часовой стрелке.
- Включите питание и проверьте работоспособность светильника.

