



СВЕТИЛЬНИКИ

SP-LINE-HANG-6085

ПРИМЕНЕНИЕ

➤ Подвесной светодиодный светильник предназначен для освещения торговых, офисных, жилых и других помещений.

ОСОБЕННОСТИ

- Светильник имеет высокий индекс цветопередачи (CRI>90). Это обеспечивает точное восприятие цветовых оттенков.
- Светильник имеет высокую светоотдачу и позволяет экономить до 90% электроэнергии, потребляемой лампами накаливания той же яркости.
- Светильник может обеспечивать эвакуационное и резервное освещение в случае аварийного отключения напряжения сетевого питания, а также использоваться как обычный светильник.

ПАРАМЕТРЫ

Артикул	051975
Напряжение питания	АС 200–240 В
Частота питающей сети	50/60 Гц
Мощность	37 Вт
Индекс цветопередачи	СRI>90
Угол излучения	120°
Цветовая температура	4000 К
Световой поток	1941 лм
Степень пылевлагозащиты	IP33
Возможность диммирования*	Да
Срок службы**	30 000 ч
Диапазон рабочих температур окружающей среды	-20... +40 °С
Цвет корпуса	Черный (RAL9005)
Размеры корпуса (Д×Ш×В)	995×60×85 мм

* Требуется применение специального контроллера.

** Допустимо снижение светового потока светильника не более чем на 30% от первоначального значения при соблюдении условий эксплуатации.



УСТАНОВКА И ПОДКЛЮЧЕНИЕ

- Извлеките светильник из упаковки и убедитесь в отсутствии механических повреждений.
- Закрепите на поверхности цанговый зажим [5], как показано на рис. 1.
- Проденьте трос [4] в цанговый зажим и отрегулируйте желаемую длину подвеса.
- Наверните резьбовую втулку троса [3] на закладной винт [2] светильника и плотно закрутите от руки.
- Скорректируйте положение светильника и подвесов при необходимости.
- Подключите провода сетевого питания к клеммной колодке светильника согласно следующей маркировке: L (фаза постоянного включения) — коричневый, должен быть постоянно подключен к фазовому проводнику сетевого питания, L ком. (фаза отключения) — коричневый, провод, идущий от выключателя. Подключается, если предполагается использовать светильник в системе общего освещения и требуется включать/отключать его вместе с остальными светильниками (при этом блок аварийного питания будет находиться в режиме ожидания, и в случае аварийного отключения энергопитания на объекте светильник включится в автономном режиме). N — синий, нулевой проводник, PE — желто-зеленый, защитное заземление.
- Включите питание светильника и проверьте его работоспособность. Дайте поработать светильнику и источнику питания в течение 24 часов, чтобы батарея успела зарядиться полностью.

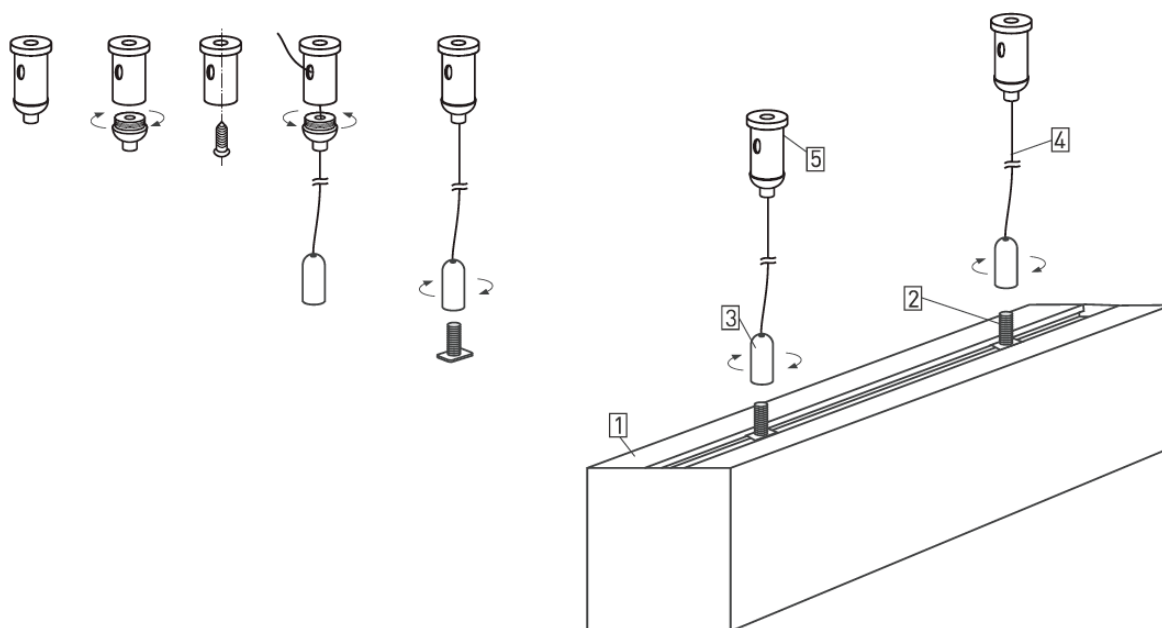


Рис. 1. Установка и подключение светильника